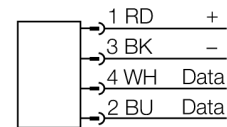
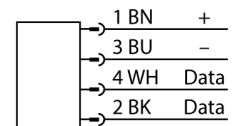


- Dreptunghiular, înălțime 60 mm
- Fața activă în partea frontală
- Plastic, ABS
- Dispozitiv adecvat doar pentru Uniunea Europeană (UE) la 865...868 MHz

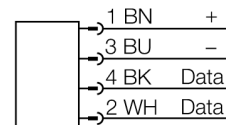
#### Conectori .../S2503



#### Conectori .../S2500



#### Conectori .../S2501



#### Principiu de funcționare

Capetele de citire/scriere UHF formează o zonă în aer, a cărei dimensiune variază în funcție de combinația cap citire/scriere și purtătoarea de date.

Distanțele de citire/scriere menționate aici reprezintă valori standard măsurate în condiții de laborator, în absența perturbațiilor cauzate de materiale.

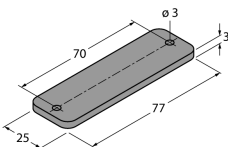
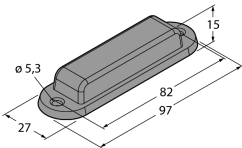
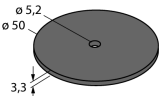
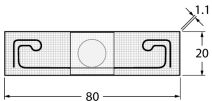

Distanțele ce se pot atinge pot să varieze datorită toleranței componentelor, condițiilor de montaj, condițiilor de mediu și calității materialului, în special la montarea în metal.

Testarea aplicației în condiții de operare reale este esențială, în special în cazul citirii/scrierii în mișcare!

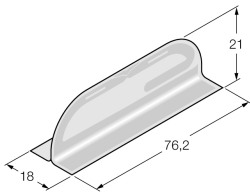
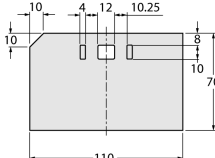
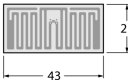
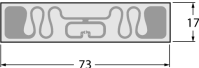
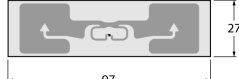
Din cauza energiei crescute necesare transponderului în timpul procesului de scriere, distanța se va reduce la aproximativ 40 - 60% din domeniul de citire.

<b>Descriere tip</b>	TN865-Q175L200-H1147
Număr identificare	7030452
<b>Certificări</b>	CE
<b>Caracteristici electrice</b>	&#x0020;
Tensiune de alimentare	12...24 Vcc
Curent nominal de alimentare în c.c.	≤ 1000 mA
Transfer de date	câmp AC electromagnet
Tehnologie	UHF (860...960 MHz)
Regiunea de utilizare (UHF)	Europa, India (865...868 MHz)
Standarde de comunicare prin radio si protocoale	ISO 18000-63 EN 302208 EPCglobal Gen 2
Distanța dintre porturi	200 kHz
Putere de ieșire	1 W (ERP), reglabil
Polarizarea antenei	în sens orar
Semi-lărgimea unghiulară a antenei	90°
distanța max. de scriere/citire	4000 mm
Funcție de ieșire	4-fire, Read/Write
Protocol de rețea	Conectare la interfața RFID
<b>Caracteristici Mecanice</b>	&#x0020;
Condiții de montare	Degajat
Temperatura mediului	-20...+50 °C
Design	Rectangular
Dimensiuni	200x175x60mm
Materialul carcasei	Aluminiu, AL, Argintiu
Materialul feței active	plastic, ABS, negru
Rezistență la vibrații	55 Hz (1 mm)
Rezistență la șoc	30 g (11 ms)
Clasă de protecție	IP67
Conexiune electrică	Conectori, M12 × 1
MTTF	51 ani conform SN 29500 (Ed. 99) 40 °C
Indicator al tensiunii de lucru	LED, verde / galben / roșu
Afișaj diagnostic	Diferite setări
<b>Packaging unit</b>	1

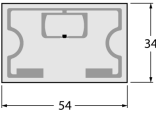
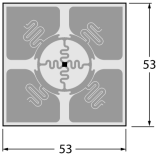
Purtătoare de date

Dimensiuni	Denumire tip	Distanța maximă de citire [m]	
		aer	Pe metal
	<b>TW860-960-Q25L77-B-B112</b> 7030458	5.5	
	<b>TW860-960-Q27L97-M-B112</b> 7030464	4.4	5.9
	<b>TW865-868-R50-B110</b> 7030257	0.8	1.8
	<b>TW865-868-L80-20-T-B44</b> 7030484	3	
	<b>TW860-960-L97-15-F-B44</b> 7030524	8.1	

Purtătoare de date

Dimensiuni	Denumire tip  Număr de identificare	Distanța maximă de citire [m]	
		aer	Pe metal
	<b>TW865-928-L76-18-21-F-M-B110</b> 7030380	2.3	5.2
	<b>TW860-960-L110-70-C-HT-B138</b> 7030412	5.7	
	<b>TW860-960-L43-21-F-B38</b> 7030592  <b>TW860-960-L43-21-P-B38</b> 7030623	2  2	
	<b>TW860-960-L73-17-F-B40</b> 7030593  <b>TW860-960-L73-17-P-B40</b> 7030620	2.3  2.3	
	<b>TW860-960-L97-27-F-B44</b> 7030618  <b>TW860-960-L97-27-P-B44</b> 7030619	5.6  5.6	

Purtătoare de date

Dimensiuni	Denumire tip	Distanța maximă de citire [m]	
		aer	Pe metal
	<b>TW860-960-L54-34-F-B38</b> 7030621	4.7	
	<b>TW860-960-L54-34-P-B38</b> 7030622	4.7	
	<b>TW860-960-L53-53-F-B44</b> 7030624	3.9	

**Accesorii**

Tip	Număr identificare		Desen cu dimensiuni
RH-Q240L280/ Q280L640	7030296	Suport pentru braț pentru capete de citire/scriere UHF RFID TNxxx-Q175L200-H1147, TNxxx-Q240L280- H1147 și TNxxx-Q280L640-H1147	