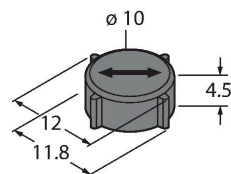


# TW-R12-M-B146

## Tag HF – În/pe metal



### Caracteristici

- Purtătoare de date pentru montare directă pe metal
- Poziția de montare a purtătoarei de date (săgeată) și orientarea ei către capul de citire/scriere trebuie respectate întotdeauna, pentru a obține o distanță maximă de citire/scriere.
- Când se montează retras, în metal, cu 1 mm, distanța de citire/scriere scade cu 30%
- Domeniul temperaturii de stocare extins: Tag-urile trebuie să fie supuse unor teste de stres adecvate proceselor de temperatură în care va fi folosită înainte de amplasare.
- Următorul test de stres a fost efectuat asupra acestei purtătoare de date. Stresul temperaturii ciclice: 5 min. la 20 °C – 5 min. la 160 °C Numărul de cicluri testate: 100T Acest test reușit nu implică faptul că e adecvat pentru o anumită aplicație la temperatură înaltă, ci doar servește ca dovadă a aplicabilității primare.
- Memorie EEPROM 146 bytes
- Pentru montare directă pe metal

### Caracteristici tehnice

Tip	TW-R12-M-B146
Nr. ID	7030500
Remarci referitoare la produs	Purtătoare de date pentru montare directă pe/în metal Se pot solicita de la TURCK recomandări pentru adezivi, cerințele FDA și UE pentru contactul accidental cu alimentele. Această recomandare nu-l degreavează pe utilizator de verificarea conformității în raport cu aplicația sa.
Transfer de date	cuplor inductiv
Tehnologie	HF RFID
Frecvență de lucru	13.56 MHz
Tip de memorie	EEPROM
Chip	EM4233SLIC
Capacitate memorie	146 Byte
Memorie	citire/scriere
Memorie disponibilă	128 Byte
Număr de operații de citire	nelimitat
Număr de operații de scriere	10 <sup>5</sup>
Timp de citire tipic	2 ms/Byte
Timp de scriere tipic	3 ms/Byte
Standarde de comunicare prin radio si protocoale	ISO 15693 NFC Typ 5
Distanța minimă față de metal	0 mm
Temperatura pe durata accesului de citire/scriere	-40...+85 °C
Temperatura în afara domeniului de detecție	-40...+130 °C
	130 °C, 1000 h
	160 °C

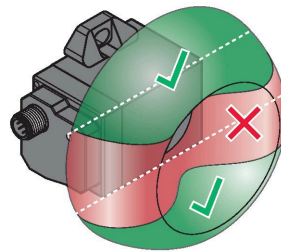
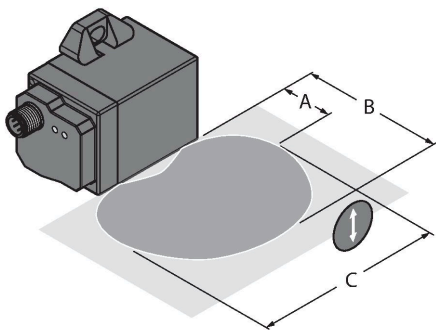
### Principiu de funcționare

Dispozitivele de citire/scriere HF cu frecvența de operare de 13,56 MHz formează o zonă de transmisie, a cărei dimensiune (0...500 mm) variază în funcție de combinația dintre capul citire/scriere și tag folosit. Distanțele de citire/scriere menționate aici reprezintă valori standard măsurate în condiții de laborator, în absența perturbațiilor cauzate de materiale. Distanțele de citire/scriere ale tagurilor ce se pot monta în/pe metal au fost determinate în/pe metal. Distanțele ce se pot atinge pot să varieze cu până la 30 % datorită toleranței componentelor, condițiilor de montaj, condițiilor de mediu și calității materialului (în special la montarea în metal) Testarea aplicației în condiții de operare reale este esențială, în special în cazul citirii/scrierii în mișcare!

## Caracteristici tehnice

Design	Tag dur, R12
Diametru	12 mm +/-0.25mm
Înălțime carcasă	4.5 mm +/-0.3mm
Materialul carcasei	Plastic, carcasă deschisă, turnată, PPS Epoxidic
Materialul feței active	plastic, PPS, negru
Clasă de protecție	IP68
Packaging unit	1

## Instrucțiuni de montare/descriere



Imaginea din stânga arată cum trebuie aliniat capul de citire/scriere spre purtătoarea de date.

Exemplu: aici vedeți capul de citire/scriere TNSLR-Q42TWD-H1147 (pentru toate capetele de citire/scriere adecvate).

Țineți cont de orientarea purtătoarei de date (săgeata)

A: Distanța recomandată

B: Distanța maximă

C: Lungimea zonei de transmisie la distanța recomandată

Valorile corespunzătoare sunt prezente în tabel.

Pentru a atinge cea mai mare distanță posibilă, purtătoarea de date trebuie să fie poziționată descentrat față de capul de citire-scriere sau să se miște de-a lungul marginilor carcasei în timpul procesului de citire/scriere. Imaginea din dreapta arată acoperirea tipică a zonei de transmitere

Lipirea purtătoarei de date:

Pasul 1: Mai întâi, faceți o gaură suficient de largă (a se vedea desenul)

Pasul 2: Umpleți gaura cu o cantitate suficientă de adeziv sau

masă izolantă de turnare

Pasul 3: Apăsăți purtătoarea de date în gaură

Țineți cont

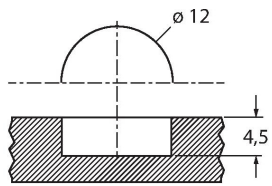
de orientarea purtătoarei de date (uitați-vă la săgeată)

Nu este posibilă o aliniere ulterioară a purtătoarei de date în gaură.

Pasul 4: Pentru a evita găurile sau tăieturile, lăsați adezivul să se întărească după introducerea purtătoarei de date. Astfel se evită orice rotire neintenționată a purtătoarei de date. Apoi umpleți spațiul gol cu adeziv și nivelați-l cu suprafața.

## Accesorii

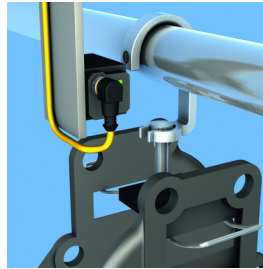
Drawing R12-M



Orificiul este pentru a insera  
purătoarea de date în metal

Zeichnung R12-M

Example of application



Exemplu de aplicație benzi  
transportoare suspendate

Applikationsbeispiel