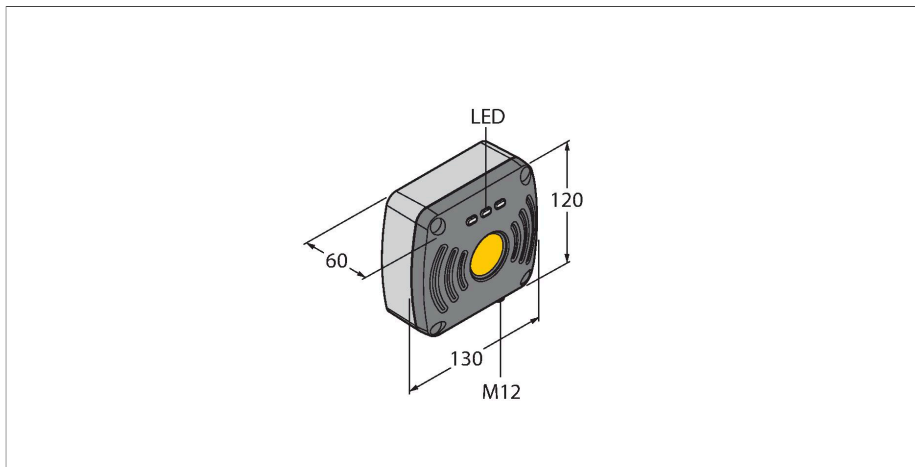


# TN840/920-Q120L130-H1147

## Dispozitiv de citire/scriere UHF



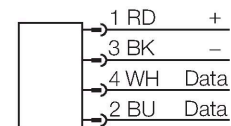
### Caracteristici tehnice

|  |  |
|--|--|
| Tip  | TN840/920-Q120L130-H1147               |
| Nr. ID   | 7030536                                |
| <b>Caracteristici electrice</b>                  |  |
| Tensiune de alimentare                           | 12...24 Vcc                            |
| Curent nominal de alimentare în c.c.             | ≤ 1000 mA                              |
| Transfer de date                                 | câmp AC electromagnetic                |
| Tehnologie                                       | UHF RFID                               |
| Regiunea de utilizare (UHF)                      | China (920.5...924.5 MHz)              |
| Standarde de comunicare prin radio și protocoale | ISO 18000-63<br>EPCglobal Gen 2        |
| Distanța dintre porturi                          | 250 kHz                                |
| Putere de ieșire                                 | ≤ 0,5 W (ERP), ajustabil               |
| Polarizarea antenei                              | în sens orar                           |
| Semi-lărgimea unghiulară a antenei               | 110°                                   |
| Funcție de ieșire                                | 4-fire, Read/Write                     |
| <b>Caracteristici Mecanice</b>                   |  |
| Condiții de montare                              | Degajat                                |
| Temperatura mediului                             | -20...+50 °C                           |
| Design   | Rectangular                            |
| Dimensiuni                                       | 130 x120 x60 mm                        |
| Materialul carcasei                              | Aluminiu, AL, Argintiu                 |
| Materialul feței active                          | plastic, ABS, negru                    |
| Rezistență la vibrații                           | 55 Hz (1 mm)                           |
| Rezistență la șoc                                | 30 g (11 ms)                           |
| Clasă de protecție                               | IP67                                   |
| Conexiune electrică                              | M12 × 1                                |
| MTTF   | 51 ani conform SN 29500 (Ed. 99) 40 °C |
| Indicator al tensiunii de lucru                  | LED, verde / galben / roșu             |

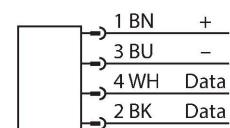
### Caracteristici

- Dreptunghiular, înălțime 60 mm
- Fața activă în partea frontală
- Plastic, ABS
- Dispozitiv adecvat doar pentru China (CHN) la 920...925 MHz

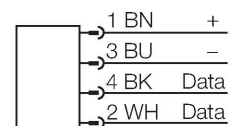
### Conectori .../S2503



### Conectori .../S2500



### Conectori .../S2501



### Principiu de funcționare

Capetele de citire/scriere UHF formează o zonă de transmisie, a cărei dimensiune variază în funcție de combinația dintre capul de citire/scriere și tag folosit.

## Caracteristici tehnice

|                   |                          |
|-------------------|--------------------------|
| Afișaj diagnostic | Ajustabil în mod diferit |
| Packaging unit    | 1                        |

Distanțele de citire/scriere reprezintă doar valori standard măsurate în condiții de laborator, în absența perturbațiilor cauzate de materialele înconjurătoare.

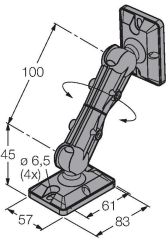
Distanțele ce se pot atinge pot să varieze datorită toleranței componentelor, condițiilor de montaj, condițiilor de mediu și calității materialului, în special la montarea în metal. Testarea aplicației în condiții de operare reale este esențială, în special în cazul citirii/scrierii în mișcare!

Din cauza energiei crescute necesare transponderului în timpul procesului de scriere, distanța se va reduce la aproximativ 40 - 60 % din domeniul de citire.

## Accesorii

|                      |         |
|----------------------|---------|
| RH-Q240L280/Q280L640 | 7030296 |
|----------------------|---------|

Suport pentru braț pentru capete de citire/scriere UHF RFID TNxxx-Q175L200-H1147, TNxxx-Q240L280-H1147 și TNxxx-Q280L640-H1147



## Accesorii

| Desen cu dimensiuni | Tip                    | Nr. ID  |  |
|---------------------|------------------------|---------|--|
|                     | RK4.5T-2-RS4.5T/S2500  | 6699200 | Cablu BLident, conector M12 mamă, drept la conector M12 tată, drept, lungimea cablului: 2 m, material manta: PUR, galben; sunt disponibile alte lungimi și calități de cablu, pe <a href="http://www.turck.com">www.turck.com</a>                              |
|                     | RSCV-RKCV5500-2M/S2500 | 6633193 | Cablu pentru aplicații RFID în industria alimentară, conector M12, drept la conector mamă M12, drept, lungime cablu: 2 m, material manta: PREDEM, alb; sunt disponibile alte lungimi și calități de cablu, pe <a href="http://www.turck.com">www.turck.com</a> |