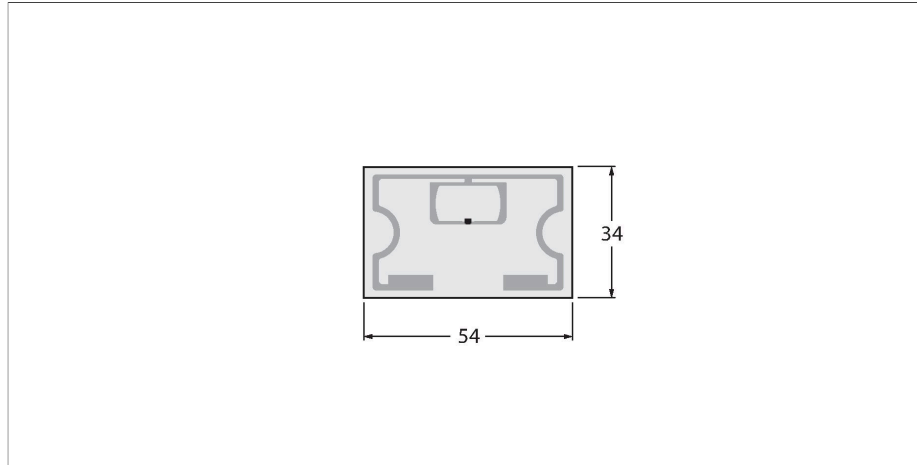


TW860-960-L54-34-F-B38-100PCS

Tag UHF



Caracteristici

- Memorie EEPROM 38 bytes
- Nr. serie TID: 4 byte
- Nu este pentru montare directă pe metal

Principiu de funcționare

Capetele de citire/scriere UHF formează o zonă de transmisie, a cărei dimensiune variază în funcție de combinația cap citire/scriere și purtătoarea de date.

Distanțele de citire/scriere menționate aici reprezintă doar valori standard măsurate în condiții de laborator.

Datorită toleranțelor componentelor, condițiilor de montare, condițiilor de mediu și influenței exercitate de tipurile de materiale (în special metal), distanțele care se pot obține pot varia. De aceea, testarea aplicației în condiții de operare reale este indispensabilă (în special în cazul citirii/scrierii în mișcare)!

Caracteristici tehnice

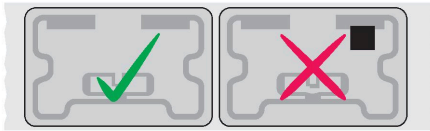
Tip	TW860-960-L54-34-F-B38-100PCS
Nr. ID	7030621
Remarci referitoare la produs	Etichetă inteligentă, autoadezivă
Transfer de date	câmp AC electromagnetic
Tehnologie	UHF RFID
Regiunea de utilizare (UHF)	Global (860...960 MHz) ETSI (865...868 MHz) FCC (902...928 MHz)
Domeniul de citire	5 m (2W ERP)
Tip de memorie	EEPROM
Chip	NXP U-Code G2iL
Capacitate memorie	38 Byte
Memorie	citire/scriere
Memorie disponibilă	0 Byte
Memorie EPC	16 Byte
Număr de operații de citire	nelimitat
Număr de operații de scriere	10 ⁵
Timp de citire tipic	2 ms/Byte
Timp de scriere tipic	3 ms/Byte
Standarde de comunicare prin radio si protocoale	ISO 18000-63 EPCglobal Gen 2
Temperatura pe durata accesului de citire/scriere	-40...+85 °C
Temperatura în afara domeniului de detecție	-40...+85 °C
Design	Etichetă inteligentă
Lungime carcasă	54 mm
Lățime carcasă	34 mm
Clasă de protecție	IP40

Caracteristici tehnice

Packaging unit

100

Instrucțiuni de montare/descriere



Informații generale

La montarea tagurilor, scoateți tagul de pe rolă chiar imediat înainte de a fi lipit. Îndepărtați orice murdărie de pe suprafețele ce vor fi lipite și permiteți uscarea. Lichidele, uleiurile, lubrifiții sau alte substanțe pot reduce eficiența adezivului. Dacă este posibil lipiți tagul la temperatura camerei (20-25 °C).

Tagurile defecte sunt indicate printr-un punct negru. Vă rugăm nu folosiți acest tag. La livrare, numărul tagurilor marcate ca defecte e adăugat la numărul total de etichete inteligente furnizate.