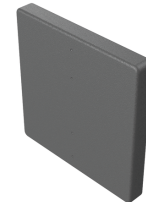
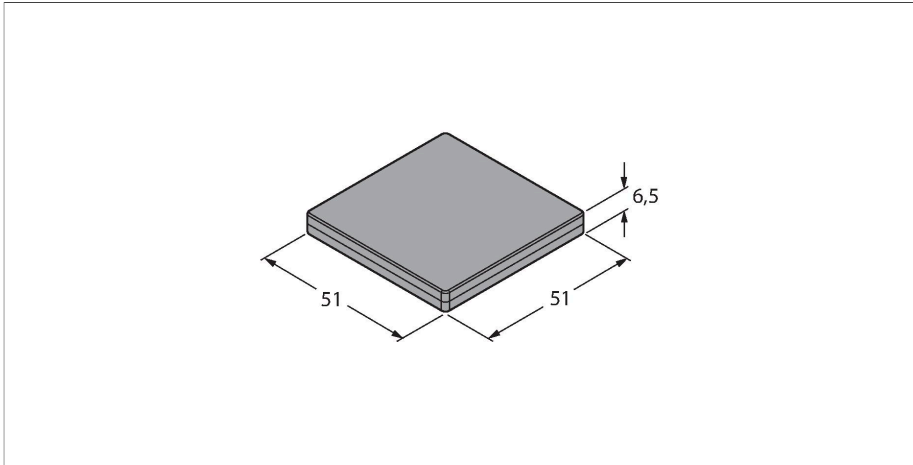


TW-Q51WH-HT-B128

Tag HF – Temperatură înaltă



Caracteristici

- Purtătoarele de date rezistente la temperaturi înalte trebuie să fie supuse unor teste de stres adecvate proceselor de temperatură în care vor fi folosite înainte de amplasare.
- Următorul test de stres a fost efectuat asupra acestei purtătoare de date.
Stresul temperaturii ciclice: 20 min la 20 °C – 20 min la 220 °C
Numărul de cicluri testate: 1500.
Acest test reușit nu implică faptul că e adecvat pentru o anumită aplicație la temperatură înaltă, ci doar servește ca dovadă a aplicabilității primare.
- Suporturile TH-Q51S-HT și TH-Q51T-HT protejează purtătoarea de date de deteriorarea mecanică și permit montarea pe metal.
- Memorie EEPROM 128 bytes
- Nu este pentru montare directă pe metal

Principiu de funcționare

Dispozitivele de citire/scriere HF cu frecvența de operare de 13,56 MHz formează o zonă de transmisie, a cărei dimensiune (0...500 mm) variază în funcție de combinația dintre capul citire/scriere și tag folosit. Distanțele de citire/scriere menționate aici reprezintă valori standard măsurate în condiții de laborator, în absența perturbațiilor cauzate de materiale. Distanțele de citire/scriere ale tagurilor ce se pot monta în/pe metal au fost determinate în/pe metal. Distanțele ce se pot atinge pot să varieze cu până la 30 % datorită toleranței componentelor, condițiilor de montaj, condițiilor de mediu și calității materialului (în special la montarea în metal) Testarea aplicației în condiții de operare reale este esențială, în special în cazul citirii/scrierii în mișcare!

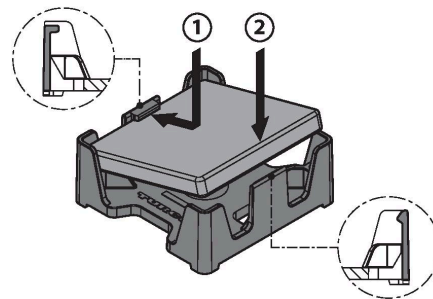
Caracteristici tehnice

Tip	TW-Q51WH-HT-B128
Nr. ID	7030661
Remarci referitoare la produs	Temperatură înaltă
Transfer de date	cuplor inductiv
Tehnologie	HF RFID
Frecvență de lucru	13.56 MHz
Tip de memorie	EEPROM
Chip	NXP I-Code SLI-X
Capacitate memorie	128 Byte
Memorie	citire/scriere
Memorie disponibilă	112 Byte
Număr de operații de citire	nelimitat
Număr de operații de scriere	10 ⁵
Timp de citire tipic	2 ms/Byte
Timp de scriere tipic	3 ms/Byte
Standarde de comunicare prin radio si protocoale	ISO 15693 NFC Typ 5
Distanța minimă față de metal	10 mm
Temperatura pe durata accesului de citire/scriere	-25...+85 °C
Temperatura de depozitare	-40...+210 °C
Temperatura în afara domeniului de detecție	-55...+185 °C
Domeniu de temperatură extins	(Aplicabil pentru partea HF
	200 °C, 60 min.
	220 °C, 45 min.
	240 °C, 30 min.
Design	Tag dur, Q51

Caracteristici tehnice

Lungime carcasă	51 mm
Lățime carcasă	51 mm
Înălțime carcasă	6.5 mm
Materialul carcasei	Plastic
Materialul feței active	plastic, PPS, negru
Clasă de protecție	IP68
Packaging unit	1

Instrucțiuni de montare/descriere



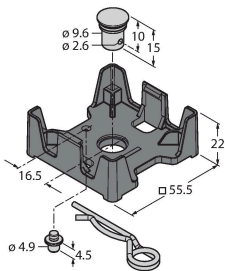
Montarea corectă a purtătoarei de date în colierul de reținere
 Pentru a evita deteriorarea colierului de reținere, respectați instrucțiunile de mai jos. Împingeți cu grijă ambele laturi ale purtătoarei de date în colier până se blochează (blocațoarele sunt proiectate diferit):

1. Introduceți purtătoarea de date
2. Blocați purtătoarea de date

Accesorii

TH-Q51S-HT

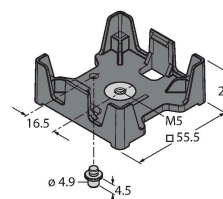
7030541



Colier de reținere cu agrafă pentru purtătoare de date Q51. Folosirea unui pin de blocare de 4.5 mm asigură protecția împotriva răsucirii suportului purtătoarei de date. Pentru montare pe metal. Adecvat pentru folosire repetată la temperaturi ridicate. Potrivit pentru un sigur ansamblu (fixați purtătoarea de date cu suportul) Folosirea suportului conduce la obținerea unui spațiu de 12 mm între metal și purtătoarea de date.

TH-Q51T-HT

7030540



Colier de reținere cu bucsă filetată M5 pentru însurubarea purtătoarelor de date Q51. Folosirea unui pin de blocare de 4.5 mm asigură protecția împotriva răsucirii suportului purtătoarei de date. Pentru montare pe metal. Adecvat pentru folosire repetată la temperaturi ridicate. Potrivit pentru un sigur ansamblu (fixați purtătoarea de date cu suportul) Folosirea suportului conduce la obținerea unui spațiu de 12 mm între metal și purtătoarea de date.