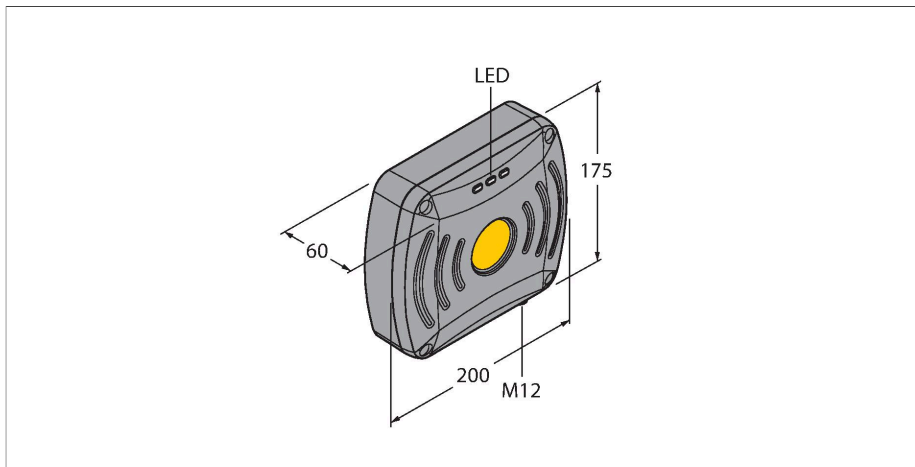


TN866-Q175L200-H1147

Dispozitiv de citire/scriere UHF



Caracteristici tehnice

Tip	TN866-Q175L200-H1147
Nr. ID	7030669
Caracteristici electrice	
Tensiune de alimentare	12...24 Vcc
Curent nominal de alimentare în c.c.	≤ 1000 mA
Transfer de date	câmp AC electromagnetic
Tehnologie	UHF RFID
Regiunea de utilizare (UHF)	Rusia (866...868 MHz)
Standarde de comunicare prin radio si protocoale	ISO 18000-63 EPCglobal Gen 2
Distanța dintre porturi	200 kHz
Putere de ieșire	1 W (ERP), ajustabil
Polarizarea antenei	în sens orar
Semi-lărgimea unghiulară a antenei	90°
Funcție de ieșire	4-fire, Read/Write
Caracteristici Mecanice	
Condiții de montare	Degajat
Temperatura mediului	-20...+50 °C
Design	Rectangular
Dimensiuni	200 x175 x60 mm
Materialul carcasei	Aluminiu, AL, Argintiu
Materialul feței active	plastic, ABS, negru
Rezistență la vibrații	55 Hz (1 mm)
Rezistență la șoc	30 g (11 ms)
Clasă de protecție	IP67
Conexiune electrică	M12 × 1
Indicator al tensiunii de lucru	LED, verde / galben / roșu
Afișaj diagnostic	Ajustabil în mod diferit

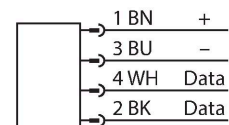
Caracteristici

- Dreptunghiular, înălțime 60 mm
- Fața activă în partea frontală
- Plastic, ABS
- Dispozitiv adecvat doar pentru Rusia (RUS) la 866...868 MHz

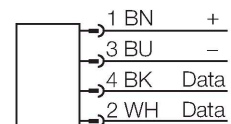
Conectori .../S2503



Conectori .../S2500



Conectori .../S2501



Principiu de funcționare

Capetele de citire/scriere UHF formează o zonă de transmisie, a cărei dimensiune variază în funcție de combinația dintre capul de citire/scriere și tag folosit.

Caracteristici tehnice

Packaging unit 1

Distanțele de citire/scriere reprezintă doar valori standard măsurate în condiții de laborator, în absența perturbațiilor cauzate de materialele înconjurătoare.

Distanțele ce se pot atinge pot să varieze datorită toleranței componentelor, condițiilor de montaj, condițiilor de mediu și calității materialului, în special la montarea în metal. Testarea aplicației în condiții de operare reale este esențială, în special în cazul citirii/scrierii în mișcare!

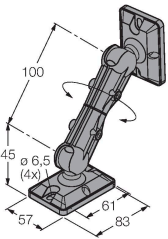
Din cauza energiei crescute necesare transponderului în timpul procesului de scriere, distanța se va reduce la aproximativ 40 - 60 % din domeniul de citire.

Accesorii

RH-Q240L280/Q280L640

7030296

Suport pentru braț pentru capete de citire/scriere UHF RFID TNxxx-Q175L200-H1147, TNxxx-Q240L280-H1147 și TNxxx-Q280L640-H1147



Accesorii

Desen cu dimensiuni	Tip	Nr. ID	
	RK4.5T-2-RS4.5T/S2500	6699200	Cablu BLident, conector M12 mamă, drept la conector M12 tată, drept, lungimea cablului: 2 m, material manta: PUR, galben; sunt disponibile alte lungimi și calități de cablu, pe www.turck.com
	RSCV-RKCV5500-2M/S2500	6633193	Cablu pentru aplicații RFID în industria alimentară, conector M12, drept la conector mamă M12, drept, lungime cablu: 2 m, material manta: PREDEM, alb; sunt disponibile alte lungimi și calități de cablu, pe www.turck.com