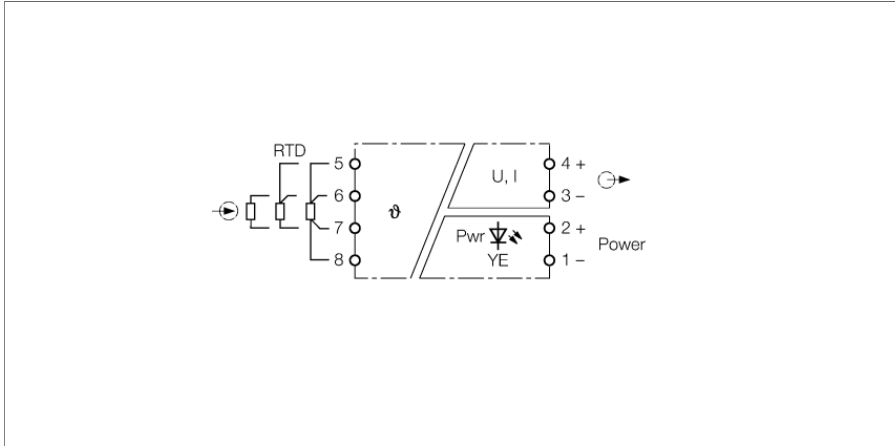


amplificator pentru măsurare temperatură 1-canal IMS-TI-PT100/24V



Amplificatorul de măsurare a temperaturii cu 1 canal IMS-TI-PT100/24V este proiectat pentru evaluarea variațiilor în funcție de temperatură a termorezistențelor de tip Pt100, pentru izolarea lor galvanică și pentru transmiterea lor în ieșire ca tensiune liniară de temperatură sau semnale de curent de 0...10 V, 0...20 mA or 4...20 mA.

Alternativ, termorezistențele Pt100 cu tehnologia de 2, 3 sau 4 fire pot fi utilizate pe circuitul de intrare al amplificatorului de măsură.

Numărul de fire al Pt100, caracteristica de transfer (0...20 mA, 4...20 mA sau 0...10 V), precum și domeniul de măsură sunt ajustate printr-un comutator DIP.

Dispozitivul are monitorizare de fir întrerupt și scurt circuit. În cazul unor erori, se asigură 12 V sau 22 mA la ieșire și eroarea este semnalată suplimentar și de LED-ul de alimentare care pâlpâie.

Pot fi ajustate următoarele domenii de măsură:

-50...+150 °C

0...+100 °C

0...+200 °C

În cazul unor erori (fir întrerupt sau scurtcircuit), se asigură 12 V sau 22 mA la ieșire și eroarea este semnalată suplimentar și de ledul de alimentare ce clipește intermitent.

Amplificatoare pentru măsurare temperatură IM34 de la TURCK oferă mai multe soluții pentru aplicații cu alte domenii de măsură și senzori de temperatură.

- Conectare senzor de temperatură Pt100
- Circuit de ieșire: 0/4...20 mA or 0...10 V
- Acuratețe < 0,3% din capătul de scală
- Izolarea galvanică completă
- Protejat la alimentare inversă
- 6.2 mm lățime
- UL: Clasa1, Div2, Grup A, B, C, D; GOST

Dimensiuni

Tip	IMS-TI-PT100/24V
Nr. ID	7504012
Tensiune nominală	
Tensiune nominală	24 Vcc
Tensiune de alimentare	16.8...30Vcc
Putere consumată	≤ 0.32 W
Riplu rezidual	≤ 5 mV _{ss}
Pt100	
Rezistența de intrare (tensiune)	-50...150°C; 0...100°C; 0...200°C ≥ 1000 kΩ
Circuite de ieșire	
Curent de ieșire	0/4...20 mA
Tensiune de ieșire	0...10 V
Rezistența de sarcină pentru ieșirea în tensiune	≥ 1 kΩ
Rezistența de sarcină, ieșire în curent	≤ 0.4 kΩ
Caracteristica de răspuns	
Timp de creștere (10...90 %)	≤ 30 ms
Timp de cădere (90...10 %)	≤ 30 ms
Precizie de măsurare (inclusiv liniaritatea, histerezisul și repetabilitatea)	≤ 0.3 % din capătul de scală
Derivă de temperatură	≤ 0.00015 % din valoarea finală /K
Izolare galvanică	
Tensiune de test	1,5 kV
Afișează/controlază	
Pregătire pentru operare	Galben
Caracteristici Mecanice	
Clasă de protecție	IP20
Clasa de inflamabilitate în conformitate cu UL 94	V-0
Temperatura mediului	-20...+60 °C
Temperatura de depozitare	-40...+80 °C
Dimensiuni	114.5 x 6.2 x 90mm
Masă	60 g
Instrucțiuni de montare	Șină DIN (NS35)
Materialul carcasei	Policarbonat/ABS
Conexiune electrică	Terminale cu șuruburi
Secțiunea terminalelor	2,5 mm ²
Cuplu de strângere	0.5 Nm

