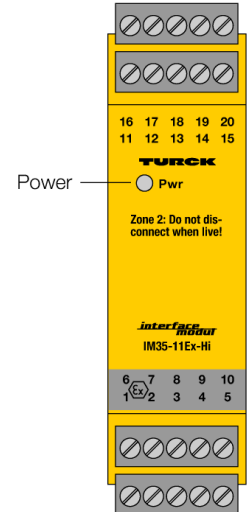
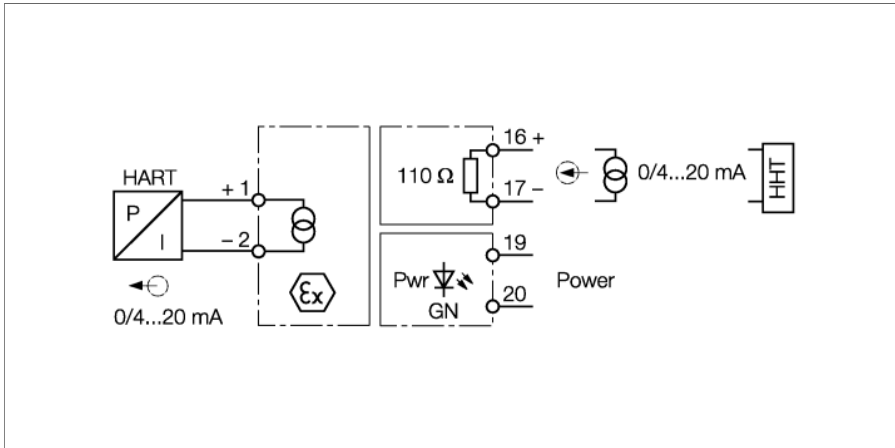


transmiter semnal analogic 1-canal IM35-11EX-HI



Bariera de semnal IM35-11EX-HI cu 1-canal e proiectată să transmită semnalul de curent normalizat izolat galvanic 1:1 din zona non-Ex în zona Ex. Pe lângă semnalul analogic, semnalele comunicației digitale HART[®] pot fi transmise bidirecțional.

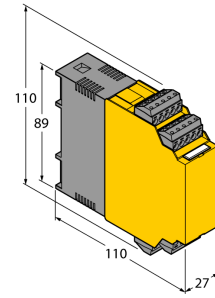
Aplicațiile tipice sunt, spre exemplu, controlul convertoarelor I/P (de ex. la valvele de control) sau al indicatoarelor din zona Ex.

Actuatorii sunt conectați la terminalele de ieșire 1/2. Terminalele portabile (HHT) pot fi conectate la terminalele de ieșire și intrare 16/17.

În plus, terminalele detașabile sunt echipate cu socluri de testare pentru controlul semnalului.

- Actuatore inteligente alimentate via interfața de comunicație HART
- Circuit de intrare: 0/4...20 mA
- Circuit de ieșire: 0/4...20 mA protecție intrinsecă
- Tensiune de alimentare universală
- Izolarea galvanică completă
- Protejat la alimentare inversă
- ATEX, TR CU, NEPSI
- Instalare în zona 2

Dimensiuni



Tip	IM35-11EX-HI
Nr. ID	7506517
Tensiune nominală	
Tensiune de alimentare	Sursă de alimentare universală
Frecvență	20...250Vca
Tensiune de alimentare	40...70 Hz
Putere consumată	20...125Vcc
	≤ 2 W
Intrare în curent	
Intrare în curent	0/4...20 mA
Rezistența de intrare (curent)	≤ 110 Ω
Circuite de ieșire	
Curent de ieșire	0/4...20 mA
Rezistența de sarcină, ieșire în curent	≤ 0.6 kΩ
Caracteristica de răspuns	
Timp de creștere (10...90 %)	≤ 90 ms
Timp de cădere (90...10 %)	≤ 90 ms
Precizie de măsurare (inclusiv liniaritatea, histerezisul și repetabilitatea)	≤ 0.1 % din capătul de scală
Temperatura de referință a membranei	23 °C
Derivă de temperatură	≤ 0.005 % din valoarea finală /K
Izolare galvanică	
Tensiune de test	2.5 kV RMS
Notă importantă	
	Pentru aplicațiile Ex, se aplică valorile specificate în certificatele Ex corespunzătoare (ATEX, IECEx, UL, etc.)
Certificare Ex conform certificatului de conformitate	IBExU 08 ATEX 1130
Domeniu de utilizare	II (1) G, II (1) D
Categorie protecție contra aprinderii	[Ex ia Ga] IIC; [Ex ia Da] IIIC
Certificare Ex conform certificatului de conformitate	IBEXU 08 ATEX B020 X
Domeniu de utilizare	II 3 G
Tip de protecție	Ex nA [ic Gc] IIC T4 Gc
Caracteristică	Trapezoidal
Afișează/controlază	
Pregătire pentru operare	Verde
Caracteristici Mecanice	
Clasă de protecție	IP20
Clasa de inflamabilitate în conformitate cu UL 94	V-0
Temperatura mediului	-25...+70 °C
Temperatura de depozitare	-40...+80 °C
Dimensiuni	110 x 27 x 110mm
Masă	194 g
Instrucțiuni de montare	Șină DIN (NS35) sau panou
Materialul carcasei	Policarbonat/ABS
Conexiune electrică	Bloc cu terminale detașabile 4 × 5 pini cu cu soclu de testare, protecție la inversarea polarității, terminal cu șuruburi
Secțiunea terminalelor	1 × 2,5 mm ² /2 × 1,5 mm ²
Cuplu de strângere	0.5 Nm

Accesorii

Tip	Număr identificare		Desen cu dimensiuni
IM-CC-5X2BU/2BK	7504031	Terminale cu cleme elastice pentru module-in (Dispozitive Ex cu lățime totală de 27 mm); include: 2 terminale albastre 5-pini și 2 buc. terminale negre 5-pini.	