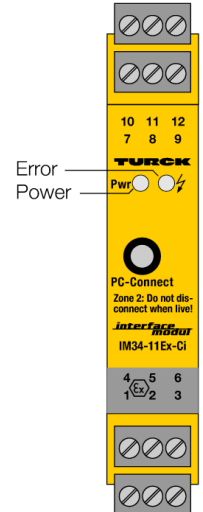
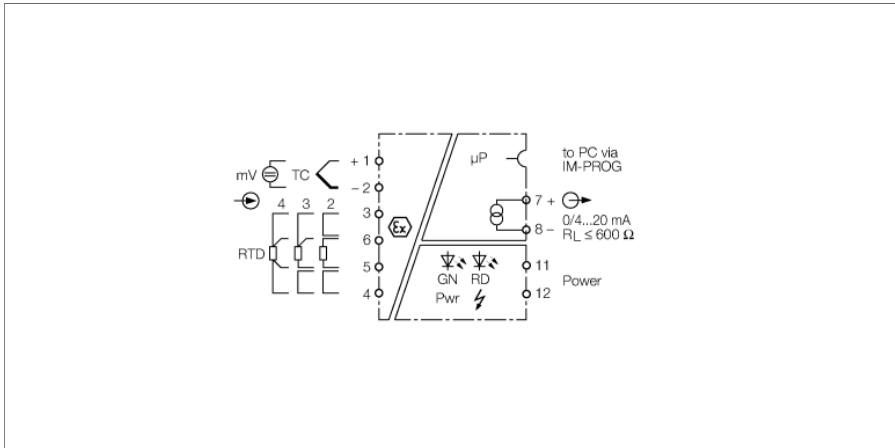


amplificator pentru măsurare temperatură 1-canal IM34-11EX-CI



Amplificatorul pentru măsurare temperatură IM34-11EX-CI cu 1-canal este proiectat pentru evaluarea variațiilor în funcție de temperatură ale termorezistențelor Ni100/ Pt100, termocuplurilor de tip B, E, J, K, L, N, R, S și T sau a tensiunilor joase în domeniul -160...+160 mV și să le transmită la ieșire ca semnale de curent 0/4...20 mA.

Prin dispozitivul software "Device Type Manager" (DTM), dispozitivul poate fi configurat și parametrizat via PC. Pentru aceasta, conectați dispozitivul la PC printr-un conector de 3,5 mm plasat pe partea frontală (cablul de conexiune corespunzător IM-PROG III poate fi comandat separat de la TURCK).

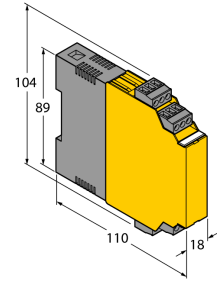
Sunt disponibile următoarele setări:

- Mod conectare (tehnologie cu 2, 3 și 4-fire)
- Începutul domeniului de măsurare
- Sfârșitul domeniului de măsurare
- Monitorizare circuit de intrare pentru fir întrerupt
- Comportamentul ieșirii în curent în cazul unor erori pe circuitul de intrare: 0 sau > 22 mA
- Compensare internă sau externă a joncțiunii reci
- Curent ieșire (0/4...20 mA)
- Temperatură (°C sau °K)
- Mod (rezistență, termocuplu, tensiune joasă, compensare linie)
- Intrare pentru termorezistențe PT100/ Ni100, termocupluri și semnale milivolți pe 2, 3 sau 4-fire
- Circuit de ieșire: 0/4...20 mA
- Parametrizat prin FDT/DTM
- HART®
- Izolarea galvanică completă
- Protejat la alimentare inversă
- ATEX, IECEx, _oFM_{US}, UL, TR CU, INMETRO, CCOE, NEPSI, KOSHA
- Instalare în zona 2

Semnalele sunt transformate conform ITS 90/IEC 584 pentru termocupluri și conform IEC 751 pentru termorezistențe RTD Pt100 și transmise ca semnale liniare de temperatură la ieșirea în curent.

Dimensiuni

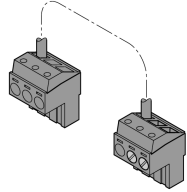
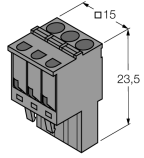
Tip	IM34-11EX-CI
Nr. ID	7506633
Tensiune de alimentare	20...250Vca
Frecvență	40...70 Hz
Tensiune de alimentare	20...125Vcc
Putere consumată	≤ 3 W
Circuite de intrare	Protecție intrinsecă conf. EN 60079 Termocuplu Pt100 Ni100 Semnale mV
Pt100	(IEC 751), tehnologie cu 2, 3 și 4-fire
Ni100	(DIN 43760), tehnologie cu 2, 3 și 4-fire
Traductor de curent	≤ 0.2 mA
Termocuple	B, E, J, K, N, R, S, T (ITS 90/IEC 584), L (DIN 43710)
Intrare pentru tensiune	-0,160...+0,160 Vcc
Circuite de ieșire	
Curent de ieșire	0/4...20 mA
Rezistența de sarcină, ieșire în curent	≤ 0.6 kΩ
Curent de defect	0 / 22 mA ajustabil
Ieșire	Mod de ieșire ajustabil
Caracteristica de răspuns	
Timp de creștere (10...90 %)	≤ 1000 ms
Timp de cădere (90...10 %)	≤ 1000 ms
Temperatura de referință a membranei	23 °C
Precizie de măsurare a ieșirii în curent (inclusiv liniaritatea, histerezisul și repetabilitatea)	± 5 μA
Deriva de temperatură a ieșirii analogice	0.0025 % / K
Precizie de măsurare intrare RTD (inclusiv liniaritatea, histerezisul și repetabilitatea)	± 50 mΩ
Deriva de temperatură a intrării RTD	± 3 mΩ/K
Precizie de măsurare intrare TC (inclusiv liniaritatea, histerezisul și repetabilitatea)	± 15 μV
Deriva de temperatură a intrării TC	± 3.2 μV/K (of 320 mV)
Eroare la compensarea joncțiunii reci	2-fire < 100mΩ după compensarea liniei 3-fire < 100mΩ cu conectare asimetrică 4-fire < 50mΩ Cu compensarea joncțiunii reci Cu IM-3-CJT < 1K
Izolarea galvanică	
Tensiune de test	2.5 kV RMS
Notă importantă	Pentru aplicațiile Ex, se aplică valorile specificate în certificatele Ex corespunzătoare (ATEX, IECEx, UL, etc.)
Certificare Ex conform certificatului de conformitate	TÜV 02 ATEX 1898
Domeniu de utilizare	II (1) G, II (1) D
Categorie protecție contra aprinderii	[Ex ia Ga] IIC ; [Ex ia Da] IIIC ;
Certificare Ex conform certificatului de conformitate	TÜV 06 ATEX 552978 X
Domeniu de utilizare	II 3 G
Tip de protecție	Ex nA [ic Gc] IIC T4
Caracteristică	Liniar



Afișează/controlează	
Pregătire pentru operare	Verde
Indicare eroare	Roșu

Caracteristici Mecanice	
Clasă de protecție	IP20
Clasa de inflamabilitate în conformitate cu UL 94	V-0
Temperatura mediului	-25...+70 °C -25 ... +60 °C für UL, FM
Temperatura de depozitare	-40...+80 °C
Dimensiuni	104 x 18 x 110mm
Masă	158 g
Instrucțiuni de montare	Șină DIN (NS35) sau panou
Materialul carcasei	Policarbonat/ABS
Conexiune electrică	Bloc cu terminale detașabile 4 × 3 pini, protecție la la inversarea polarității, terminal cu șuruburi
Secțiunea terminalelor	1 × 2,5 mm ² /2 × 1,5 mm ²
Cuplu de strângere	0.5 Nm

Accesorii

Tip	Număr identificare		Desen cu dimensiuni
IM-3-CJT	6900524	Modul de compensare a joncțiunii reci pentru amplificatorul de măsură temperatură din seria IM 34 , lățime 18 mm	
IM-CC-3X2BU/2BK	6900475	Terminale cu cleme elastice pentru module-IM (Dispozitive Ex cu lățime totală de 18 mm); include: 2 terminale albastre 3-pini și 2 buc. terminale negre 3-pini.	
IM-PROG III	7525111	Adaptor USB de programare pentru programarea dispozitivelor TURCK cu protocol HART pe bază de FDT/DTM; separare galvanică dintre dispozitivul ce urmează a fi parametrizat și PC.	