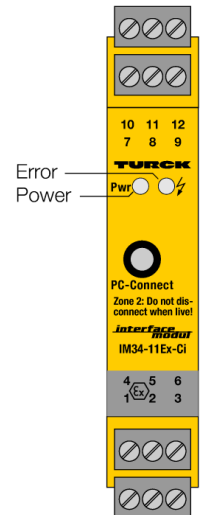
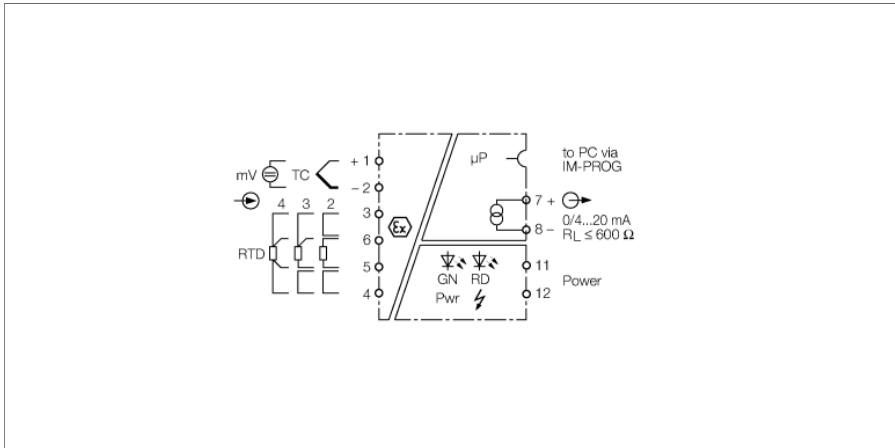


# amplificator pentru măsurare temperatură 1-canal IM34-11EX-CI/K70



Amplificatorul pentru măsurare temperatură IM34-11EX-CI/K70 este proiectat pentru evaluarea variațiilor în funcție de temperatură ale termorezistențelor Ni100/Pt100, termocuplurilor de tip B, E, J, K, L, N, R, S și T sau a tensiunilor joase în domeniu -160...+160 mV și să le transmită în ieșire ca semnale de temperatură liniare.

Alternativ, termorezistențele Ni100/Pt100 cu tehnologia de 2, 3 sau 4 fire pot fi utilizate pe circuitul de intrare al amplificatorului de măsură. Intrarea Ni100/Pt100 poate fi folosită pentru compensare externă a joncțiunii reci a termocuplului sau ca intrare de măsură independentă.

Dispozitivele sunt parametrizate și configurate prin PC cu ajutorul software-ului "Device Type Manager" (DTM). În acest scop, amplificatorul de măsurare temperatură trebuie conectat la PC prin conectorul frontal de 3,5 mm. Cablul de transmisie turnat poate fi comandat de la TURCK cu codul de tip IM-PROG (Nr. ident. 6890422).

Pot fi efectuate următoarele setări prin DTM:

- Mod conectare (tehnologie cu 2, 3 și 4-fire)
- Începutul domeniului de măsurare
- Sfârșitul domeniului de măsurare
- Monitorizare circuit de intrare pentru fir întrerupt
- Comportamentul ieșirii în curent în cazul unor erori pe circuitul de intrare: 0 sau > 22 mA
- Compensarea fixă a joncțiunii reci la 60 °C sau compensare joncțiune rece externă
- Curent ieșire (0/4...20 mA)
- Unitatea de temperatură (°C sau °F)
- Mod (rezistență, termocuplu, tensiune joasă, compensare linie)

Semnalele sunt transformate conform ITS 90/IEC 584 pentru termocupluri și conform IEC 751 pentru termorezistențe RTD Pt100 și transmise ca semnale liniare de temperatură la ieșirea în curent.

- Intrare pentru termorezistențe PT100/ Ni100, termocupluri
- Semnale milivolți pe 2, 3 sau 4 fire
- Parametrizare via PACTware™
- Ieșire: 0/4...20 mA
- Temperatură fixă a joncțiunii reci 60°C sau temperatură joncțiune rece externă reglabilă
- HART®
- Izolarea galvanică completă
- Protejat la alimentare inversă
- ATEX, IECEx, cFM<sub>US</sub>, UL, TR CU, INMETRO, CCEO
- Instalare în zona 2

## Dimensiuni

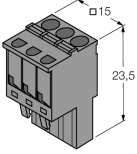
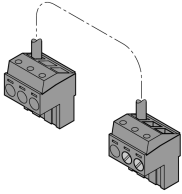


Tip	IM34-11EX-CI/K70
Nr. ID	7506688
Tensiune nominală	Sursă de alimentare universală
Tensiune de alimentare	20...250Vca
Frecvență	40...70 Hz
Tensiune de alimentare	20...125Vcc
Putere consumată	≤ 3 W
Circuite de intrare	Protecție intrinsecă conf. EN 60079 Termocuplu Ni100 Pt100 Semnale mV
Pt100	(IEC 751), tehnologie cu 2, 3 și 4-fire
Ni100	(DIN 43760), tehnologie cu 2, 3 și 4-fire
Traductor de curent	≤ 0.2 mA
Termocuple	B, E, J, K, N, R, S, T (ITS 90/IEC 584), L (DIN 43710)
Intrare pentru tensiune	-0,160...+0,160 Vcc
Circuite de ieșire	
Curent de ieșire	0/4...20 mA
Rezistența de sarcină, ieșire în curent	≤ 0.6 kΩ
Curent de defect	0 / 22 mA ajustabil
Caracteristica de răspuns	
Timp de creștere (10...90 %)	≤ 1000 ms
Timp de cădere (90...10 %)	≤ 1000 ms
Temperatura de referință a membranei	23 °C
Precizie de măsurare a ieșirii în curent (inclusiv liniaritatea, histerezisul și repetabilitatea)	± 5 μA
Deriva de temperatură a ieșirii analogice	0.0025 % / K
Precizie de măsurare intrare RTD (inclusiv liniaritatea, histerezisul și repetabilitatea)	± 50 mΩ
Deriva de temperatură a intrării RTD	± 3 mΩ/K
Precizie de măsurare intrare TC (inclusiv liniaritatea, histerezisul și repetabilitatea)	± 15 μV
Deriva de temperatură a intrării TC	± 3.2 μV/K (of 320 mV)
Eroare la compensarea joncțiunii reci	2-fire < 100mΩ după compensarea liniei 3-fire < 100mΩ cu conectare asimetrică 4-fire < 50mΩ Cu compensarea joncțiunii reci Cu IM-3-CJT < 1K
Izolarea galvanică	
Tensiune de test	2.5 kV RMS
Notă importantă	Pentru aplicațiile Ex, se aplică valorile specificate în certificatele Ex corespunzătoare (ATEX, IECEx, UL, etc.)
Certificare Ex conform certificatului de conformitate	TÜV 02 ATEX 1898
Domeniu de utilizare	II (1) G, II (1) D
Categorie protecție contra aprinderii	[Ex ia Ga] IIC ; [Ex ia Da] IIIC ;
Certificare Ex conform certificatului de conformitate	TÜV 06 ATEX 552978 X
Domeniu de utilizare	II 3 G
Tip de protecție	Ex nA [ic Gc] IIC T4
Caracteristică	Liniar

Afișează/controlează	
Pregătire pentru operare	Verde
Indicare eroare	Roșu

<b>Caracteristici Mecanice</b>	
Clasă de protecție	IP20
Clasa de inflamabilitate în conformitate cu UL 94	V-0
Temperatura mediului	-25...+70 °C -25 ... +60 °C für UL, FM
Temperatura de depozitare	-40...+80 °C
Dimensiuni	104 x 18 x 110mm
Masă	134 g
Instrucțiuni de montare	Șină DIN (NS35) sau panou
Materialul carcasei	Policarbonat/ABS
Conexiune electrică	Bloc cu terminale detașabile 4 × 3 pini, protecție la la inversarea polarității, terminal cu șuruburi
Secțiunea terminalelor	1 × 2,5 mm <sup>2</sup> /2 × 1,5 mm <sup>2</sup>
Cuplu de strângere	0.5 Nm

## Accesorii

Tip	Număr identificare		Desen cu dimensiuni
IM-CC-3X2BU/2BK	6900475	Terminale cu cleme elastice pentru module-IM (Dispozitive Ex cu lățime totală de 18 mm); include: 2 terminale albastre 3-pini și 2 buc. terminale negre 3-pini.	
IM-3-CJT	6900524	Modul de compensare a joncțiunii reci pentru amplificatorul de măsură temperatură din seria IM 34 , lățime 18 mm	
IM-PROG III	7525111	Adaptor USB de programare pentru programarea dispozitivelor TURCK cu protocol HART pe bază de FDT/DTM; separare galvanică dintre dispozitivul ce urmează a fi parametrizat și PC.	