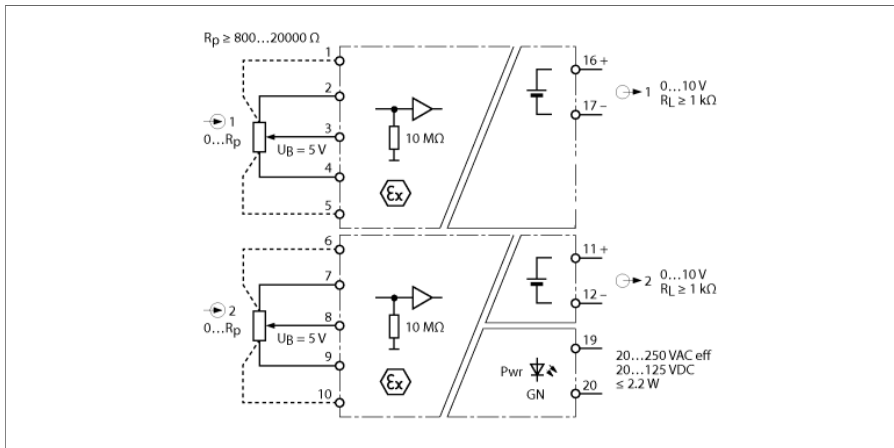


Amplificator pentru potențiomtru 2-canal IM36-22EX-U

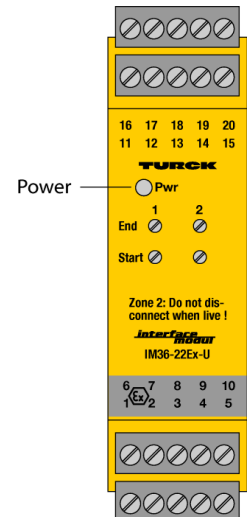


Amplificatorul pentru potențiomtru IM36-22EX-U cu 2-canal e proiectat să transmită semnale de la potențiometrele cu 3 sau 5-fire izolate galvanic din zona Ex în zona non-Ex și să le convertească în semnale analogice 0...10 V. Valoarea rezistenței contactului alunecător, aflată în domeniul de la 0 Ω la valoarea nominală a rezistenței (valoarea finală) a potențiometrului, este detectată și procesată liniar.

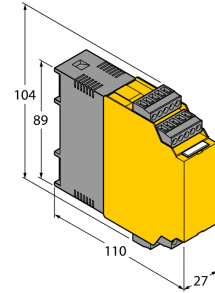
Potențiometrul e definit de rezistența sa nominală. Se poate conecta orice potențiomtru, cu condiția ca rezistența nominală să fie 800 ... 100.000 Ω. Pot fi folosite potențiometre obișnuite, cu o rezistență nominală de 1 kΩ sau 10 kΩ. Rezistența admisibilă a liniei este de maximum 50 Ω cu o rezistență a potențiometrului de 800 Ω.

Punctul inițial și cel final ale potențiometrului incremental se pot ajusta separat pentru fiecare canal. Acest lucru este necesar pentru a proteja potențiometrul incremental ca să nu se defecteze din cauza unor unghiuri de rotire periculoase mai mici de 5 % și mai mari de 95 % din cuplul de rotație absolut.

- Transferul semnalelor potențiometrului din zona cu pericol de explozie
- Potențiomtru, rezistență nominală: 0.8... 100 kΩ
- Circuit de ieșire: 0...10 V
- Izolarea galvanică completă
- Protejat la alimentare inversă
- ATEX, IECEx, TR CU, KOSHA
- Instalare în zona 2



Tip	IM36-22EX-U
Nr. ID	7509530
Tensiune nominală	
Tensiune de alimentare	Sursă de alimentare universală
Frecvență	20...250Vca
Tensiune de alimentare	40...70 Hz
Putere consumată	20...125Vcc
	≤ 2.2 W
Circuite de intrare	
Intrare potențiomtru	Potențiomtru
Rezistență cablu	≤ 50 Ω
Tensiunea pe rezistor	5 Vcc
Rezistență nominală	0.8...100 kΩ
Circuite de ieșire	
Tensiune de ieșire	0...10 V
Caracteristica de răspuns	
Timp de creștere (10...90 %)	≤ 35 ms
Timp de cădere (90...10 %)	≤ 40 ms
Deviație de liniaritate	≤ 0.1 %
Derivă de temperatură	≤ 0.01 % din valoarea finală /K
Izolare galvanică	
Tensiune de test	2.5 kV RMS
Notă importantă	
	Pentru aplicațiile Ex, se aplică valorile specificate în certificatele Ex corespunzătoare (ATEX, IECEx, UL, etc.)
Certificare Ex conform certificatului de conformitate	TÜV 12 ATEX 093477
Domeniu de utilizare	II (1) G, II (1) D
Categorie protecție contra aprinderii	[Ex ia Ga] IIC; [Ex ia Da] IIIC
Certificare Ex conform certificatului de conformitate	TÜV 12 ATEX 093479 X
Domeniu de utilizare	II 3 G
Tip de protecție	Ex nA nC [ic Gc] IIC T4 Gc
Caracteristică	Liniar
Afișează/controlează	
Pregătire pentru operare	Verde
Caracteristici Mecanice	
Clasă de protecție	IP20
Clasa de inflamabilitate în conformitate cu UL 94	V-0
Temperatura mediului	-25...+70 °C
Temperatura de depozitare	-40...+80 °C
Dimensiuni	104 x 27 x 110mm
Masă	189 g
Instrucțiuni de montare	Șină DIN (NS35) sau panou
Materialul carcasei	Policarbonat/ABS
Conexiune electrică	Bloc cu terminale detașabile 4 × 5 pini, protecție la la inversarea polarității, terminal cu șuruburi
Secțiunea terminalelor	1 × 2,5 mm ² /2 × 1,5 mm ²
Cuplu de strângere	0.5 Nm



Accesorii

Tip	Număr identificare		Desen cu dimensiuni
IM-CC-5X2BU/2BK	7504031	Terminale cu cleme elastice pentru module-in (Dispozitive Ex cu lățime totală de 27 mm); include: 2 terminale albastre 5-pini și 2 buc. terminale negre 5-pini.	