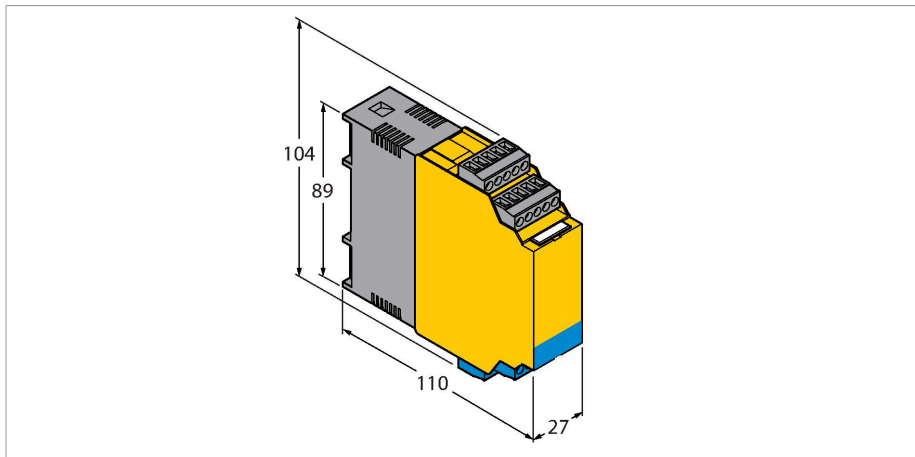


FMX-IM-3UR38X

Monitorizare debit – Pentru conectarea senzorilor de curgere Ex din seria FCS/FCI (NAEX)

Dispozitiv IO-Link cu ieșiri pe releu



Caracteristici tehnice

Tip	FMX-IM-3UR38X
Nr. ID	7525103
Caracteristici electrice	
Tensiune de alimentare	20...250 Vca
Frecvență	40...70 Hz
Tensiune de alimentare	20...125 Vcc
Putere consumată	< 4 W
Curent fără sarcină I _o	≤ 63 mA
Moduri de învățare	Învățare rapidă; setare min/max. Modulurile de învățare incl. monitorizarea Delta-Flow (modurile de învățare sunt activate automat odată cu schimbarea vitezei de curgere).
Flow speed	[%] după reglajul de min/max (permanent)
Viteză de curgere	% după învățarea rapidă (permanent)
Temperatura mediului măsurat	[°C] cu butonul SET apăsat temporar
Repetabilitate debit	Tipic ± 1 % (din capătul de scală)
Repetabilitate la temperatura ambiantală	Tipic ± 1 K
Precizie de măsurare a temperaturii mediului	Tipic ± 7 K
Puncte de comuta#ie histerezis temperatură mediu	2 K
Funcție de intrare	Conectarea senzorilor de curgere (doar senzori Ex din seriile FCS/FCI!)
Tensiune de alimentare senzor	≤ 7 Vcc
Curent senzor	≤ 70 mA

Caracteristici

- Pentru senzori Ex ia resp. Ex ib
- Ieșire pe releu pentru debit, temperatură și erori
- Setarea punctului de comutație, nu necesită învățarea limitelor domeniului de curgere (QuickTeach)
- Afișaj cu LED-uri pentru indicarea vitezei de curgere și temperaturii mediului.
- Monitorizarea domeniului de funcționare și a afișajului
- Detectarea firului întrerupt și a scurtcircuitului pe partea cu senzorul
- Mod de operare standard IO sau IO-Link
- Parametrizat prin buton sau susținut de software via IO-Link
- Echipament asociat [Ex ia Ga/Da]
- Conectarea senzorilor de curgere Zona 0/20

Principiu de funcționare

Toți senzorii de curgere Ex din seria FCS (imersiune) și senzorii din seria FCI (inline) pot fi utilizați cu procesorul de semnal extern FMX-IM.

Modulul de debit are patru leduri de stare precum și un indicator cu 10-segmente led pentru monitorizarea locală. Utilizatorul are la dispoziție și opțiunile de diagnoză bazate pe software, precum detectarea firului întrerupt și a scurtcircuitului pe partea cu senzorul. În plus, debitul și temperaturile mediului sunt monitorizate într-un domeniu de funcționare și afișare predefinit.

Limitele superioară și inferioară ale domeniului de curgere sunt implementate prin modul de învățare max./min. Punctul de comutație al debitului e ușor de ajustat cu ajutorul funcției de învățare rapidă, fără a trebui să programăm o valoare-limită inferioară și superioară a domeniului de curgere. Cum funcționează

Caracteristici tehnice

Limitare de curent pentru senzor	aprox. 110 mA
Frecvența de măsurare	5 Hz (la fiecare 200 ms cu filtrare software)
Funcții de ieșire	
Monitorizare debit	Ieșire pe releu
Monitorizare temperatură	Ieșire pe releu
Eroare de monitorizare	Ieșire pe releu
Caracteristica de comutație	NO/NC
Stare de comutație	NO/NC parametrizabil (ieșire pe releu pentru monitorizarea erorii numai NC)
Tensiune de comutație	< 250 VAC / 60 VDC
Curent de comutație	< 2 A
Capacitate de comutație	< 500 VA / 60 W
Frecvență de comutație	≤ 10 Hz
Conexiuni electrice	Bloc cu terminale detașabile 5-poli protejat împotriva inversării polarității
Mod de conectare	Conectare prin înșurubare
Secțiunea terminalelor	≥ 1.5...≤ 2.5 mm ²
IO-Link	
Specificație IO-Link	V 1.0
Viteză de transmisie	38.4 kBit/s (COM 2)
Modul de transmisie	Mediu de transmisie pe 3 fire (PHY 2)
Canal de comunicație	Jack plug COM (PC)
Moduri de comunicație	Utilitar ce funcționează via FDT / DTM, IODD. Comunicații aciclice prin On-Request Data Objects
inclusă în SIDI GSDML	Da
Teste/Certificări	
Marcare dispozitiv	Ex II (1) G [Ex ia Ga] IIC resp. II (1) D [Ex ia Da] IIIC
Certificat de conformitate EX	TÜV 11 ATEX 078981
Certificat de conformitate IECEx	IECEx TUN 11,0005
Declarație de conformitate EN ISO/IEC	5108M
Certificări	CE, C-UL U.S. în curs de certificare
Compatibilitate electromagnetică (EMC)	Conf. cu NE21
Umiditate relativă	EN 60068-2-38
Caracteristici Mecanice	
Design	Procesor de semnal
Dimensiuni	89 x 110 x 27 mm
Materialul carcasei	Polycarbonat/ABS
Temperatura mediului	-25...+70 °C
Tip de montare	Montare pe șină DIN și pe placă de montaj
Clasă de protecție	IP20

pe baza principiului calorimetric, senzorii nu numai că detectează debitul, ci și temperatura mediului.

Modulul de debit poate fi acționat fie în modul IO-Link (IOL) sau în modul standard IO (SIO) prin interfața IO-Link integrată. În modul SIO, ieșirile în comutație sunt folosite în modul standard. În modul IOL, semnalul de proces în curent e transmis ca o valoare de 10 bit.

Parametrizarea e efectuată fie prin buton sau cu ajutorul software prin intermediul interfeței IO-Link Parametrizarea actuală este apoi implementată prin intermediul unui utilitar ce funcționează via DTM sau IODD în aplicația-cadru FDT numită PACTware™ sau aciclic în apropiere de control prin On-Request Data Objects (ORDO) - Obiecte de date furnizate la cerere.

Caracteristici tehnice

MTBF

115 Ani

Afișaj cu led

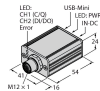
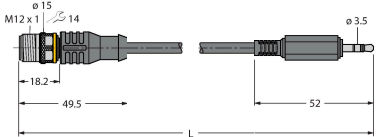
Led	Culoare	Stare	Descriere
Pwr	Verde	Activ	Prezență tensiune de alimentare Dispozitiv gata de operare
		Intermitent	Prezență tensiune de alimentare Comunicație IO-Link activă (flash inversat cu T on 900 ms și T off 100 ms)
Curgere	Galben	Stins	leșire în comutație curgere [zero logic]
		Activ	leșire în comutație curgere [unu logic]
		Intermitent	Modul învățare / afișarea datelor de diagnostică Pentru detalii consultați manualul.
Temp	Galben	Stins	leșire în comutație temperatură mediu [zero logic]
		Activ	leșire în comutație temperatură mediu [unu logic]
		Intermitent	Modul învățare / afișarea datelor de diagnostică Pentru detalii consultați manualul.
Defect	Roșu	Stins	leșire în comutație defect [unu logic]
		Activ	leșire în comutație curgere [zero logic] (pentru tipul de eroare asociat ledurilor, consultați manualul)

Pentru descrierea detaliată a modurilor de afișare și a codurilor de clipire, vedeți manualul FM-IM / FMX-IM

IO-Link (Obiecte Date de Proces)

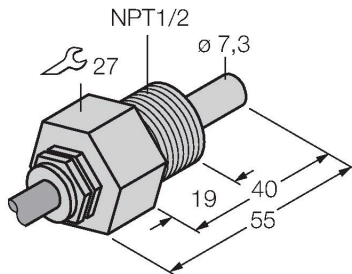
Bit	15	14	13	12	11	10	9	8	7	6	5	4	3	2	1	0
	Valoare curgere 10 Bit (Bit 15 = MSB, Bit 6 = LSB)											nealocat		leșire 3 (Eroare)	leșire 2 (Temp)	leșire 1 (Curgere)

Accesorii

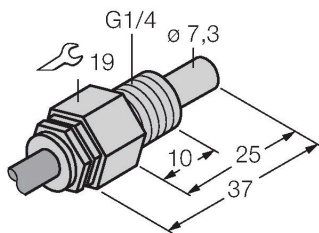
Desen cu dimensiuni	Tip	Nr. ID	
	USB-2-IOL-0002	6825482	Master IO-Link cu port USB integrat
	IOL-COM/3M	7525110	Linia de comunicație IO-Link ce conectează dispozitivele IO-Link cu un master IO-Link printr-un jack de 3,5 mm.

Accesorii

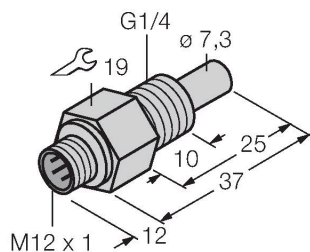
Desen cu dimensiuni	Tip	Nr. ID	
	FCS-N1/2A4-NAEX0	6870471	senzor certificat conform categoriei II 1 G pentru medii lichide



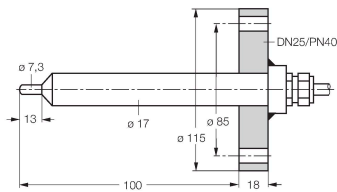
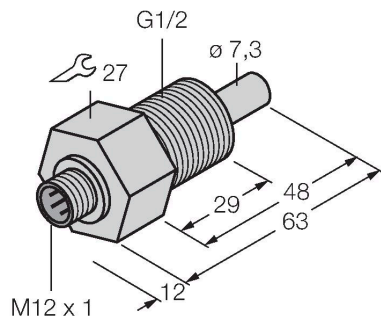
FCS-G1/4A4-NAEX0	6870465	senzor certificat conform categoriei II 1 G pentru medii lichide
------------------	---------	--



FCS-G1/4A4-NAEX-H1141	6870341	senzor certificat conform categoriei II 2 G pentru medii lichide
-----------------------	---------	--



Desen cu dimensiuni	Tip	Nr. ID	
	FCS-GL1/2A4-NAEX-H1141	6870432	senzor certificat conform categoriei II 2 G pentru medii lichide



FCS-DN25A4-NAEX0/L100	6872035	senzor certificat conform categoriei II 1 G pentru medii lichide
-----------------------	---------	---

Instrucțiuni de utilizare

Utilizare

Acest dispozitiv respectă directiva 2014/34/EC și poate fi montat în zone cu pericol de explozie conform cu EN60079-0, EN60079-11 și EN61241-11 ca și echipament asociat pentru conectarea senzorilor de curgere cu siguranță intrinsecă. Pentru a asigura funcționarea corectă în conformitate cu scopul propus, se vor respecta reglementările și directivele naționale.

Pentru utilizare în zone cu pericol de explozie conform clasificării

II (1) G și II (1) D (Grupa II, Categoria (1) G, echipament electric pentru atmosferă cu gaze explozive și categoria (1) D, echipament electric pentru atmosferă cu pulberi explozive).

Marcare (vezi dispozitiv sau foaie de catalog)

Ex II (1) G [Ex ia Ga] IIC T4 conform EN60079-11 #i EN60079-0/61241-11 #i Ex II (1) D [Ex ia Da] IIIC

Ex II 1 G #i EEx ia IIC T4 conform EN50020 #i EN50284 #i Ex II 1 D IP67 T 115 °C conform EN50281-1-1

Temperatura locală admisibilă

-25...+70 °C

Instalare / Punere în funcțiune

Aceste dispozitive trebuie instalate, conectate și operate numai de personal calificat. Personalul calificat trebuie să aibă cunoștințe despre clasele de protecție, directivele și reglementările referitoare la echipamentele electrice pentru zone cu pericol de explozie. Verificați dacă marcarea și clasa produsului corespund cerințelor aplicației.

Acest dispozitiv este un accesoriu ce poate fi utilizat atât în circuite intrinseci cât și în circuite fără protecție intrinsecă. Poate fi instalat numai în zone fără pericol de explozie, în locuri uscate, curate, și bine monitorizate. Dacă există o declarație de conformitate a producătorului pentru categoria 3, dispozitivul poate fi instalat în zona 2. Condiții speciale de securitate a muncii. Echipamentele electrice cu protecție intrinsecă pot fi conectate în circuite intrinseci. Tot echipamentul trebuie să respecte cerințele pentru zona respectivă cu pericol de explozie. Dacă circuitele intrinseci ajung în zone cu pericol de explozie 20 sau 21, este important să se verifice că dispozitivele conectate îndeplinesc cerințele categoriei 1D sau 2D și sunt certificate. La interconectare este necesară verificarea parametrilor intrinseci (EN 60079-14). Echipamentul intrinsec conectat o dată în circuite fără protecție intrinsecă nu mai poate fi utilizat în circuite intrinseci. Există reglementări pentru circuite cu protecție intrinsecă, pentru montarea conectoarelor și accesoriilor precum și pentru tipurile de cabluri și pentru pozarea acestora. Cablurile și terminalele intrinseci trebuie marcate corespunzător. Ele trebuie separate de circuitele fără protecție intrinsecă sau trebuie asigurată izolarea corespunzătoare (EN 60079-14). Trebuie respectate distanțele față de componentele legate la pământ și față de alte dispozitive cu protecție intrinsecă. Dacă nu este specificat altfel în instrucțiunile de operare, certificarea se pierde la deschiderea dispozitivului, repararea sau alte intervenții asupra lui făcute de altcineva decât persoane autorizate sau producător. Modificări vizibile ale carcasei, cum ar fi colorarea în maron sau negru cauzată de încălzire, precum și perforări sau umflături indică un pericol deosebit. Deconectați imediat dispozitivul. Trebuie făcută verificarea parametrilor intrinseci pentru întregul circuit. Verificarea din punct de vedere al protecției împotriva exploziilor trebuie făcută de un expert sau de către producător. Utilizarea dispozitivului este permisă numai în conformitate cu datele marcate pe dispozitiv. Înainte de orice punere în funcțiune (commissioning) sau de modificare a interconexiunilor, verificați respectarea tuturor condițiilor și reglementărilor și asigurați-vă că utilizarea dispozitivelor este conformă cu specificațiile și că sunt respectate toate normele de securitate. După conectarea în circuit senzorul nu mai poate fi folosit în alte instalații Exi. La interconectarea cu echipamentul electric asociat este necesară verificarea parametrilor intrinseci (EN60079-14).

Instrucțiuni de instalare

Trebuie evitată încărcarea electrostatică a cablurilor și dispozitivelor confecționate din materiale plastice. Curățați dispozitivul numai cu cârpa umedă. Nu montați dispozitivul în curenți de aer cu praf și evitați depunerea prafului pe dispozitiv. Dacă dispozitivele sau cablurile pot suferi deteriorări mecanice, ele trebuie protejate corespunzător. Acestea trebuie deasemenea ecranate împotriva câmpurilor electromagnetice cu intensități ridicate. Configurația pinilor și specificațiile electrice pot fi găsite pe marcajul dispozitivului sau în foile de catalog. Pentru prevenirea contaminării, nu demontați eventualele capace de protecție ale cablurilor sau conectoarelor decât cu puțin timp înainte de montare.

Condiții speciale de securitate a muncii

Dispozitivul trebuie protejat împotriva oricăror deteriorări mecanice.

Service/Mentenanță

Nu sunt posibile reparații. Certificarea își pierde valabilitatea dacă dispozitivul este reparat sau modificat de altcineva decât producătorul. Sunt listate cele mai importante caracteristici conform certificării.