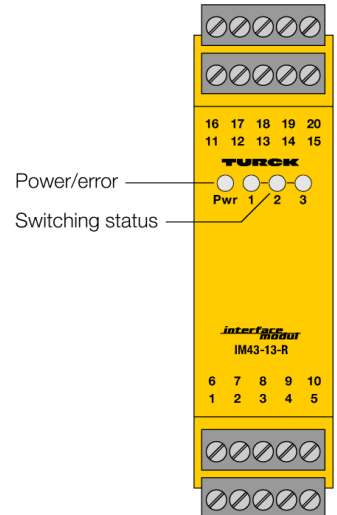
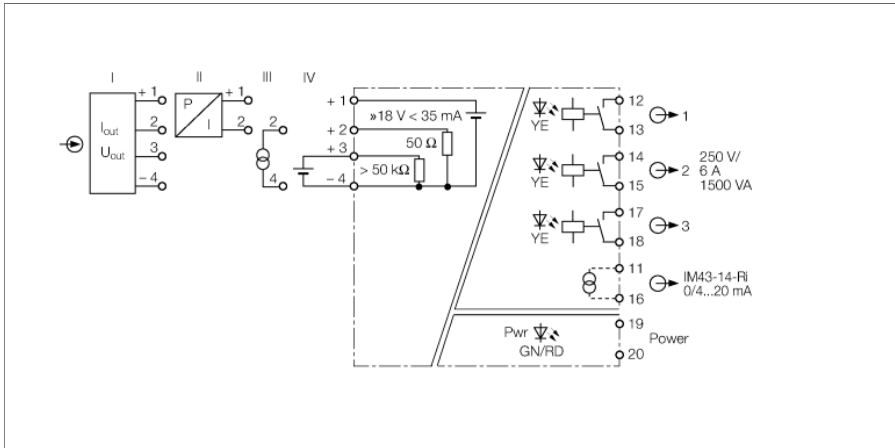


indicator valoare limită 1-canal IM43-13-R



Amplificatorul de acționare cu 1-canal IM43-13-R monitorizează curenți de 0/4...20 mA sau tensiuni de 0/2...10 V pentru valorile superioare și inferioare ale limitelor.

Cele trei valori limită sunt setate prin comutatoarele rotative codate laterale.

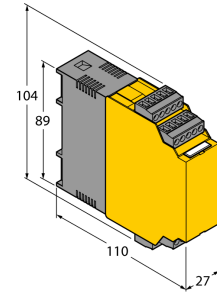
În plus, sunt furnizați 18 V (max. 35 mA) pentru transmițătoare sau senzori.

LED-ul verde indică starea de funcționare. Trei LED-uri galbene indică starea de comutare a ieșirii corespunzătoare.

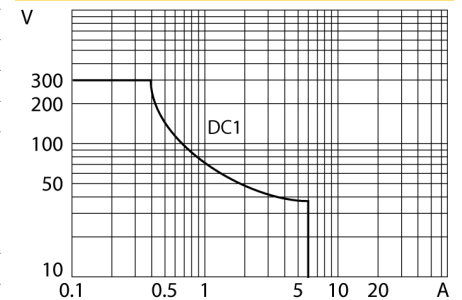
Modul de ieșire pe relee și histerezisul sunt ajustate prin comutatoare DIP.

- Monitorizează 3 valori-limită la o intrare în curent sau în tensiune
- Sursă de alimentare a transmițerelor/senzorilor pe 2 sau 3-fire
- Circuit de intrare: 0/4...20 mA; 0/2...10 V
- Circuit de ieșire: 3 relee independente pentru valoare-limită
- Releu pentru valoare-limită ajustat cu comutatoare rotative pentru codificare
- Histerezisul și semnalul direcției de curgere de pe relee ajustate prin comutator DIP
- Tensiune de alimentare universală
- Izolarea galvanică completă
- Protejat la alimentare inversă
- $c_{FM_{US}}$, TR CU

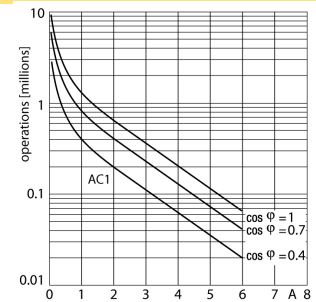
Dimensiuni



Curba limită de sarcină a releului de ieșire



Releu de ieșire - Durata de viață



Tip	IM43-13-R
Nr. ID	7540040
Tensiune nominală	Sursă de alimentare universală
Tensiune de alimentare	20...250Vca
Frecvență	40...70 Hz
Tensiune de alimentare	20...250Vcc
Putere consumată	≤ 5 W
Conectare la transmițător	
Tensiune de alimentare	≥ 17 V / 20 mA Vcc
Curent	35 mA
Intrare pentru tensiune	0/2...10 Vcc
Rezistența de intrare (tensiune)	≥ 50 kΩ
Intrare în curent	0/4...20 mA
Rezistența de intrare (curent)	≤ 50 Ω
Circuite de ieșire	
Circuite de ieșire (digitale)	3 x rele (NO)
Tensiune de comutare pe releu	≤ 30 Vcc / ≤ 250 Vca
Curent de comutație per ieșire	≤ 6 A
Capacitate de comutare per ieșire	≤ 1500 VA
Frecvență de comutație	≤ 10 Hz
Caracteristica de răspuns	
Temperatura de referință a membranei	23 °C
Derivă de temperatură	≤ 0.00075 % din valoarea finală /K
Izolarea galvanică	
Tensiune de test	2.5 kV RMS
Afișează/controlază	
Pregătire pentru operare	Verde
Stare de comutație	Galben
Indicarea erorilor	Roșu
Caracteristici Mecanice	
Clasă de protecție	IP20
Clasa de inflamabilitate în conformitate cu UL 94	V-0
Temperatura mediului	-25...+70 °C
Temperatura de depozitare	-40...+80 °C
Dimensiuni	104 x 27 x 110mm
Masă	185 g
Instrucțiuni de montare	Șină DIN (NS35) sau panou
Materialul carcasei	Policarbonat/ABS
Conexiuni electrice	Bloc cu terminale detașabile 4 × 5 pini, protecție la la inversarea polarității, terminal cu șuruburi
Secțiunea terminalelor	1 × 2,5 mm ² /2 × 1,5 mm ²
Cuplu de strângere	0.5 Nm

Accesorii

Tip	Număr identificare		Desen cu dimensiuni
IM-CC-5X2BK/2BK	7541219	Terminale cu cleme elastice pentru module IM (Dispozitive Ex cu lățime totală de 27 mm); include: 4 buc. de terminale negre 5-pini	