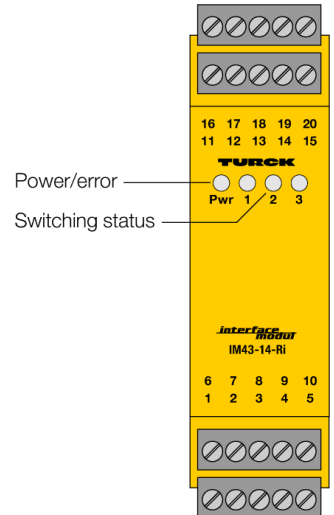
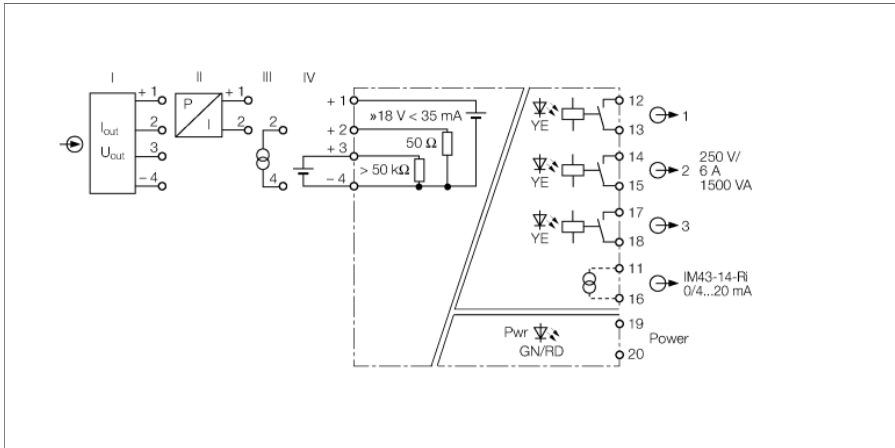


indicator valoare limită 1-canal IM43-14-RI



Amplificatorul de acționare cu 1-canal IM43-14-RI monitorizează curenți de 0/4...20 mA sau tensiuni de 0/2...10 V pentru valorile superioare și inferioare ale limitelor.

Cele trei valori limită sunt setate prin comutatoarele rotative codate lateral.

În plus, sunt furnizați 18 V (max. 35 mA) pentru transmițătoare sau senzori.

Valorile măsurate sunt transmise printr-o ieșire analogică izolată galvanic către alte dispozitive.

LED-ul verde indică starea de funcționare. Trei LED-uri galbene indică starea de comutare a ieșirii corespunzătoare.

Modul de ieșire pe rele și histerezisul sunt ajustate prin comutatoare DIP.

Semnalele zero-activ sunt convertite în în semnale de zero-absolut prin comutatoare DIP În modul zero activ, este monitorizat domeniul între 4 ...20 mA. Orice valoare în afara acestui domeniu (< 3,6 mA sau > 24 mA) este semnalată cu un mesaj de eroare. În acest caz, ledul de alimentare va fi roșu, releele sunt dezactivate și este transmis la ieșire un curent de defect. Dacă un transmițător defect produce un scurtcircuit, releele vor fi dezactivate și la ieșire e transmis un curent de defect. Curentul de defect poate fi de 0 mA sau > 22 mA, în funcție de comutatorul DIP activat.

- Monitorizează 3 valori-limită la o intrare în curent sau în tensiune
- Sursă de alimentare a transmițerelor/ senzorilor pe 2 sau 3-fire
- Circuit de intrare: 0/4...20 mA; 0/2...10 V
- Circuit de ieșire: 0/4...20 mA, trei rele independente pentru valoare-limită
- Releu pentru valoare-limită ajustat cu comutatoare rotative pentru codificare
- Histerezisul și semnalul direcției de curgere de pe rele ajustate prin comutator DIP
- Tensiune de alimentare universală
- Izolarea galvanică completă
- Protejat la alimentare inversă
- $c_{FM_{US}}$, TR CU

Tip	IM43-14-RI
Nr. ID	7540042
Tensiune nominală	Sursă de alimentare universală
Tensiune de alimentare	20...250Vca
Frecvență	40...70 Hz
Tensiune de alimentare	20...250Vcc
Putere consumată	≤ 5 W

Conectare la transmițător	
Tensiune de alimentare	≥ 17 V / 20 mA Vcc
Curent	35 mA
Intrare pentru tensiune	0/2...10 Vcc
Rezistența de intrare (tensiune)	≥ 50 kΩ
Intrare în curent	0/4...20 mA
Rezistența de intrare (curent)	≤ 50 Ω

Circuite de ieșire	
Curent de ieșire	0/4...20 mA
Rezistența de sarcină, ieșire în curent	≤ 0.6 kΩ
Circuite de ieșire (digitale)	3 x releu (NO)
Tensiune de comutare pe releu	≤ 30 Vcc / ≤ 250 Vca
Curent de comutație per ieșire	≤ 6 A
Capacitate de comutare per ieșire	≤ 1500 VA
Frecvență de comutație	≤ 10 Hz

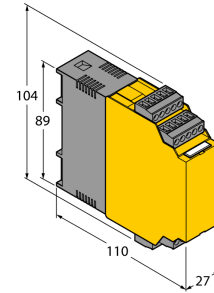
Caracteristica de răspuns	
Precizie de măsurare (inclusiv liniaritatea, histerezisul și repetabilitatea)	≤ 0.1 % din capătul de scală
Temperatura de referință a membranei	23 °C
Derivă de temperatură	≤ 0.00075 % din valoarea finală /K

Izolare galvanică	
Tensiune de test	2.5 kV RMS

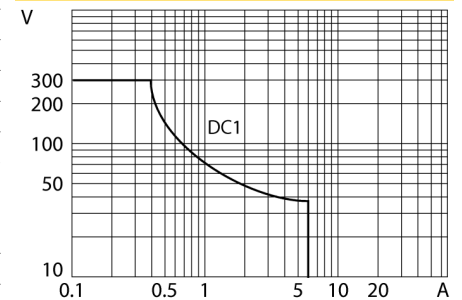
Afișează/controlază	
Pregătire pentru operare	Verde
Stare de comutație	Galben
Indicare eroare	Roșu

Caracteristici Mecanice	
Clasă de protecție	IP20
Clasa de inflamabilitate în conformitate cu UL 94	V-0
Temperatura mediului	-25...+70 °C
Temperatura de depozitare	-40...+80 °C
Dimensiuni	104 x 27 x 110mm
Masă	186 g
Instrucțiuni de montare	Șină DIN (NS35) sau panou
Materialul carcasei	Policarbonat/ABS
Conexiune electrică	Bloc cu terminale detașabile 4 × 5 pini, protecție la la inversarea polarității, terminal cu șuruburi
Secțiunea terminalelor	1 × 2,5 mm ² /2 × 1,5 mm ²
Cuplu de strângere	0.5 Nm

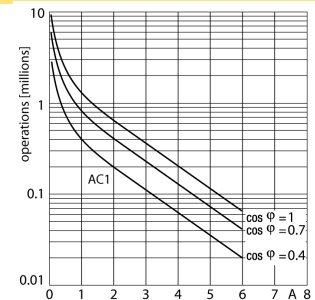
Dimensiuni



Curba limită de sarcină a releului de ieșire



Releu de ieșire - Durata de viață



Accesorii

Tip	Număr identificare		Desen cu dimensiuni
IM-CC-5X2BK/2BK	7541219	Terminale cu cleme elastice pentru module IM (Dispozitive Ex cu lățime totală de 27 mm); include: 4 buc. de terminale negre 5-pini	