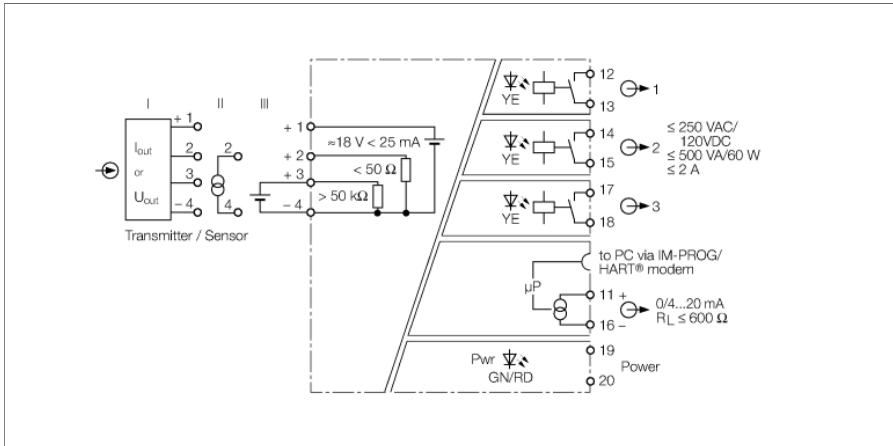


# Traductor cu izolare 1-canal IM43-14-CDRI



Traductorul de izolare IM43-14-CDRI cu 1-canal este proiectat să conecteze traductoare cu 2-fire (III) și să izoleze galvanic și să transfere semnalele măsurate. Alternativ, se pot opera și transmițătoare active cu 2 fire (II) și pasive cu 3 fire (I).

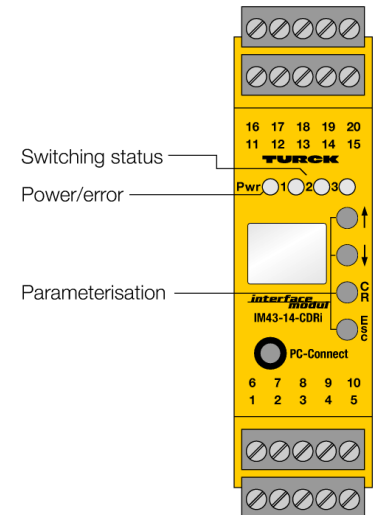
Cele trei valori limită sunt setate prin butoanele de învățare de pe partea frontală.

Dispozitivul e echipat cu o ieșire analogică de 0/4...20 mA; În plus, sunt disponibile trei ieșiri tip releu pentru valori limită. Unitățile valorii măsurate sunt selectabile și indicate pe afișajul cu 2 linii. Un led verde indică starea de funcționare și trei leduri galbene indică starea de comutație a ieșirii respective.

La fiecare dintre cele trei ieșiri valoarea de prag predefinită poate fi monitorizată pentru depășire superioară/inferioară. Histerezisul de comutare este definit prin programarea punctului de pornire și de oprire. Mai mult, o întârziere la oprire poate fi setată individual pentru fiecare ieșire.

Valoarea măsurată e scrisă permanent în memoria inel ce are o capacitate de stocare de 8.000 de valori. Procesul de scriere e oprit cu ajutorul unui eveniment declanșator predefinit, ca de ex. "depășirea valorii-limită". După aceasta, secvența de semnale salvată poate fi citită.

Dispozitivul poate fi parametrizat și configurat via PC (FDT/DTM). Pentru aceasta, conectați dispozitivul la PC printr-un conector de 3,5 mm plasat pe partea frontală (cablul de conexiune corespunzător IM-PROG III poate fi comandat separat de la TURCK). În plus, parametrii principali pot fi setați cu ajutorul butoanelor și afișajului frontal precum și prin intermediul interfeței HART®compatibile.



- Circuit de intrare: 0/4...20 mA; 0/2...10 V
- Circuit de ieșire: 0/4...20 mA, trei releu independente pentru valoare-limită
- Tensiune de alimentare universală
- Monitorizează valori superioare și inferioare ale limitelor ferestrei.
- Conexiunea a două transmițere cu 2-fire pasive și cu 3-fire active
- Parametrizat via PC (FDT/DTM), comutatoare frontale și HART®
- Multe funcții de diagnoză
- Memorie inel pentru stocarea a până la 8.000 de valori măsurate
- Afișaj
- Izolarea galvanică completă
- Protejat la alimentare inversă
- TR CU

Tip	IM43-14-CDRI
Nr. ID	7540045
Tensiune nominală	Sursă de alimentare universală
Tensiune de alimentare	20...250Vca
Frecvență	40...70 Hz
Tensiune de alimentare	20...250Vcc
Putere consumată	≤ 3 W
Pierdere de putere, tipic	≤ 1.7 W
Riplu rezidual	≤ 10 mV <sub>ss</sub>

<b>Conectare la transmițător</b>	
Tensiune de alimentare	≥ 17 V / 20 mA Vcc
Curent	25 mA
Intrare pentru tensiune	0/2...10 Vcc
Intrare în curent	0/4...20 mA

<b>Circuite de ieșire</b>	
Curent de ieșire	0/4...20 mA
Curent de defect	0 / 22 mA ajustabil
Circuite de ieșire (digitale)	3 x releu (NO)
Tensiune de comutare pe releu	≤ 30 Vcc / ≤ 250 Vca
Curent de comutație per ieșire	≤ 2 A
Capacitate de comutare per ieșire	≤ 500 VA/60 W
Frecvență de comutație	≤ 10 Hz

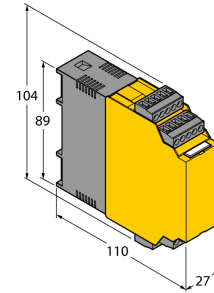
<b>Caracteristica de răspuns</b>	
Precizie de măsurare (inclusiv liniaritatea, histerezisul și repetabilitatea)	≤ 0.05 % din capătul de scală
Temperatura de referință a membranei	23 °C
Deriva de temperatură a ieșirii analogice	0.0025 % / K

<b>Izolare galvanică</b>	
Tensiune de test	2.5 kV RMS

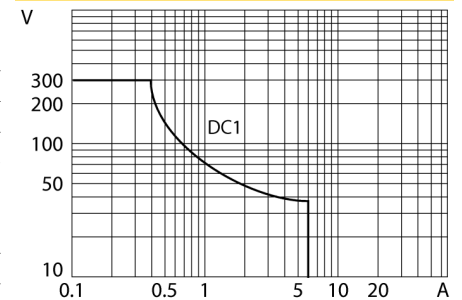
<b>Afișează/controlează</b>	
Pregătire pentru operare	Verde
Stare de comutație	Galben
Indicare eroare	Roșu

<b>Caracteristici Mecanice</b>	
Clasă de protecție	IP20
Clasa de inflamabilitate în conformitate cu UL 94	V-0
Temperatura mediului	-25...+70 °C
Temperatura de depozitare	-40...+80 °C
Dimensiuni	104 x 27 x 110mm
Masă	245 g
Instrucțiuni de montare	Șină DIN (NS35) sau panou
Materialul carcasei	Polycarbonat/ABS
Conexiune electrică	Bloc cu terminale detașabile 4 × 5 pini, protecție la la inversarea polarității, terminal cu șuruburi
Secțiunea terminalelor	1 × 2,5 mm <sup>2</sup> /2 × 1,5 mm <sup>2</sup>
Cuplu de strângere	0.5 Nm

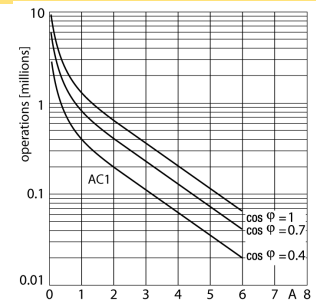
## Dimensiuni



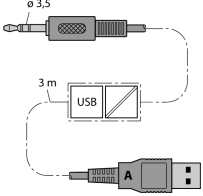
## Curba limită de sarcină a releului de ieșire



## Releu de ieșire - Durata de viață



## Accesorii

Tip	Număr identificare		Desen cu dimensiuni
IM-PROG III	7525111	Adaptor USB de programare pentru programarea dispozitivelor TURCK cu protocol HART pe bază de FDT/DTM; separare galvanică dintre dispozitivul ce urmează a fi parametrizat și PC.	
IM-CC-5X2BK/2BK	7541219	Terminale cu cleme elastice pentru module IM (Dispozitive Ex cu lățime totală de 27 mm); include: 4 buc. de terminale negre 5-pini	