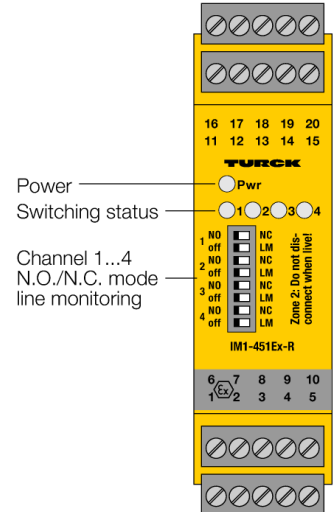
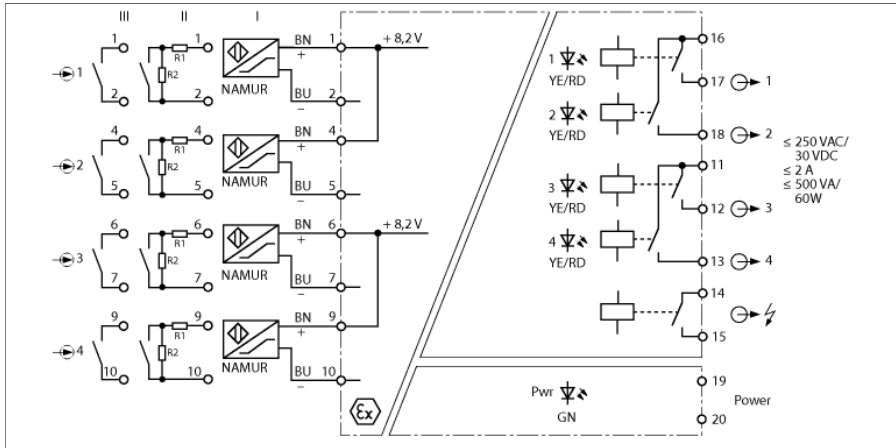


Amplificator de izolare pentru semnale digitale 4-canal IM1-451EX-R



Amplificatorul de izolare IM1-451EX-R cu 4-canal este dotat cu circuite de intrare cu protecție intrinsecă.

Senzorii conform EN 60947-5-6 (NAMUR) sau transmițătoarele fără potențial se pot conecta la dispozitiv.

Circuitele de ieșire dispun fiecare de un releu cu un contact NO. Dispozitivul dispune și de o ieșire de alarmă comună.

Prin opt comutatoare frontale, puteți seta comportamentul de funcționare pentru fiecare canal în parte (curent activ/pasiv, de ex NO/NC), precum și comutarea la fir întrerupt și monitorizarea la scurtcircuit ON și OFF.

La utilizarea contactelor mecanice, monitorizarea pentru fir întrerupt și scurtcircuit trebuie dezactivată sau contactele trebuie conectate la rezistoare (II) (vezi schema de conexiuni).

Ledul de alimentare (Pwr) verde indică starea de funcționare. Ledul 1 cu 2-culori luminează galben pentru a indica starea de comutație a ieșirii. În cazul unor erori la intrare, ledul bicolor se schimbă în roșu, cu condiția ca funcția de monitorizare a intrării să fie activată. Ca urmare, releele de ieșire și de alarmă vor fi dezactivate.

- 5 ieșiri pe releu (NO)
- Flux de curent ajustabil (NO/NC)
- Monitorizare circuite de intrare pentru fir întrerupt/scurtcircuit (deschis/închis comutabil)
- Ieșire comună pentru alarmă
- Izolarea galvanică completă
- Protejat la alimentare inversă
- ATEX, IECEx, UL, „FMUS”, CSA, TR CU, INMETRO, TIIS, NEPSI
- Instalare în zona 2

Tip	IM1-451EX-R
Nr. ID	7541188
Tensiune nominală	Sursă de alimentare universală
Tensiune de alimentare	20...250Vca
Frecvență	40...70 Hz
Tensiune de alimentare	20...125Vcc
Putere consumată	≤ 3 W

Intrare NAMUR	
NAMUR	EN 60947-5-6
Monitorizare circuit de intrare	Comutabil On/Off
Tensiune fără sarcină	8.2 Vcc
Curent de scurtcircuit	8.2 mA
Rezistență de intrare	1 kΩ
Rezistență cablu	≤ 50 Ω
Prag de acționare:	1.75 mA
Prag de revenire:	1.55 mA
Prag fir întrerupt	≤ 0.06 mA
Prag de scurtcircuit	≥ 6.4 mA

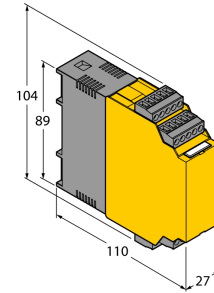
Circuite de ieșire	
Circuite de ieșire (digitale)	5 x releu (NO)
Tensiune de comutare pe releu	≤ 30 Vcc / ≤ 250 Vca
Curent de comutație per ieșire	≤ 2 A
Capacitate de comutare per ieșire	≤ 750 VA/60 W
Frecvență de comutație	≤ 10 Hz

Izolare galvanică	
Tensiune de test	2.5 kV RMS

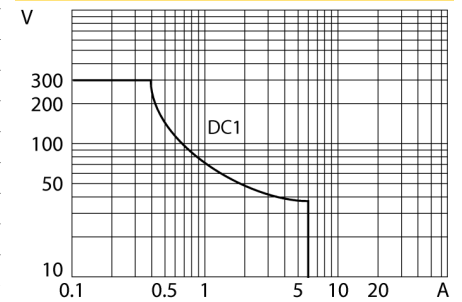
Notă importantă	Pentru aplicațiile Ex, se aplică valorile specificate în certificatele Ex corespunzătoare (ATEX, IECEx, UL, etc.)
Certificare Ex conform certificatului de conformitate	TÜV 04 ATEX 2604
Domeniu de utilizare	II (1) G, II (1) D
Categorie protecție contra aprinderii	[Ex ia Ga] IIC; [Ex ia Da] IIIC
Certificare Ex conform certificatului de conformitate	TÜV 06 ATEX 552967 X
Domeniu de utilizare	II 3 G
Tip de protecție	Ex nA nC [ic Gc] IIC T4
Caracteristică	Liniar

Afișează/controlează	
Pregătire pentru operare	Verde
Stare de comutație	Galben
Indicare eroare	Roșu

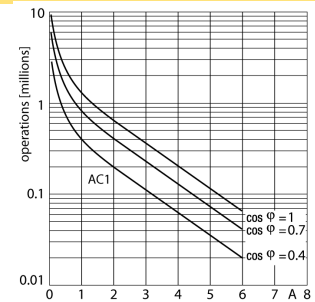
Dimensiuni



Curba limită de sarcină a releului de ieșire

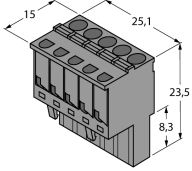


Releu de ieșire - Durata de viață



Caracteristici Mecanice	
Clasă de protecție	IP20
Clasa de inflamabilitate în conformitate cu UL 94	V-0
Temperatura mediului	-25...+70 °C
	-25 ... +60 °C für UL, FM, TIIIS
Temperatura de depozitare	-40...+80 °C
Dimensiuni	104 x 27 x 110mm
Masă	216 g
Instrucțiuni de montare	Șină DIN (NS35) sau panou
Materialul carcasei	Policarbonat/ABS
Conexiune electrică	Bloc cu terminale detașabile 4 × 5 pini, protecție la la inversarea polarității, terminal cu șuruburi
Secțiunea terminalelor	1 × 2,5 mm ² /2 × 1,5 mm ²
Cuplu de strângere	0.5 Nm

Accesorii

Tip	Număr identificare		Desen cu dimensiuni
IM-CC-5X2BU/2BK	7504031	Terminale cu cleme elastice pentru module-in (Dispozitive Ex cu lățime totală de 27 mm); include: 2 terminale albastre 5-pini și 2 buc. terminale negre 5-pini.	
WM1 WIDERSTANDSMODUL	0912101	Modulul de rezistență WM1 corespunde cerințelor privind monitorizarea liniei între un contact mecanic și un procesor de semnale de la TURCK. Circuitul de intrare al procesorului de semnale este proiectat pentru senzori conform EN60947-5-6 (NAMUR) și este dotat cu o funcție de monitorizare a întreruperilor de fir și a scurtcircuitelor.	