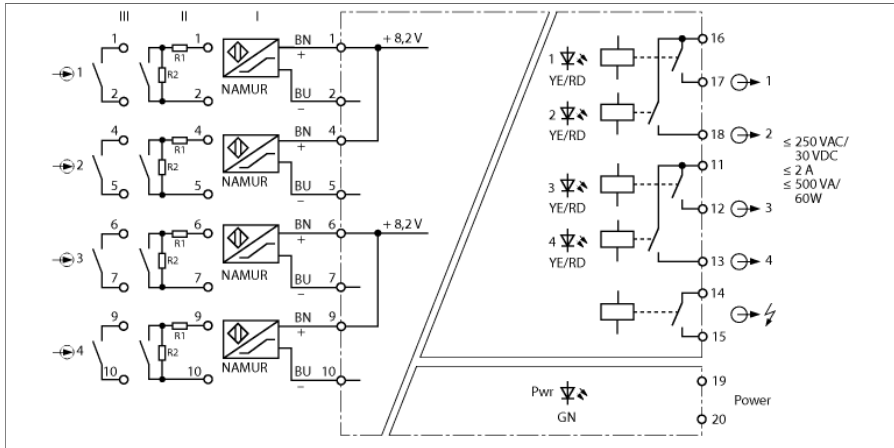


Amplificator de izolare pentru semnale digitale 4-canal IM1-451-R



Senzorii conform EN 60947-5-6 (NAMUR) sau contactele fără potențial se pot conecta la amplificatorul cu izolare IM1-451-R cu 4-canal.

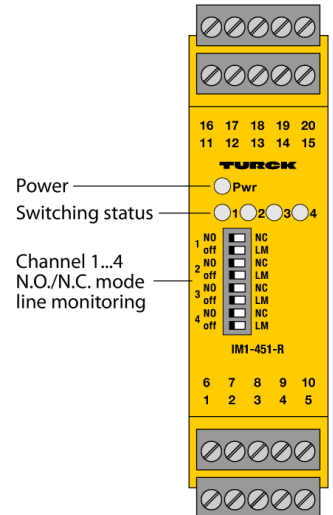
Circuitele de ieșire dispun fiecare de un releu cu un contact NO. Dispozitivul dispune și de o ieșire de alarmă comună.

Prin opt comutatoare frontale, puteți seta comportamentul de funcționare pentru fiecare canal în parte (curent activ/pasiv, de ex. NO/NC), precum și comutarea la fir întrerupt și monitorizarea la scurtcircuit ON și OFF.

La utilizarea contactelor mecanice, monitorizarea pentru fir întrerupt și scurtcircuit trebuie dezactivată sau contactele trebuie conectate la rezistoare (II) (vezi schema de conexiuni).

Ledul de alimentare (Pwr) verde indică starea de funcționare. Ledul 1 cu 2-culori luminează galben pentru a indica starea de comutație a ieșirii. În cazul unor erori la intrare, ledul bicolor se schimbă în roșu, cu condiția ca funcția de monitorizare a intrării să fie activată. Ca urmare, releele de ieșire și de alarmă vor fi dezactivate.

- 5 ieșiri pe releu (NO)
- Flux de curent ajustabil (NO/NC)
- Monitorizare circuite de intrare pentru fir întrerupt/scurtcircuit (deschis/închis comutabil)
- Ieșire comună pentru alarmă
- Izolarea galvanică completă
- Protejat la alimentare inversă
- TR CU



Tip	IM1-451-R
Nr. ID	7541190
Tensiune nominală	Sursă de alimentare universală
Tensiune de alimentare	20...250Vca
Frecvență	40...70 Hz
Tensiune de alimentare	20...250Vcc
Putere consumată	≤ 3 W

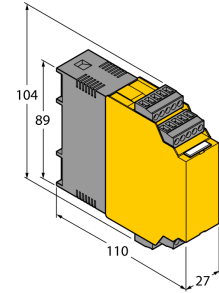
Intrare NAMUR	
NAMUR	EN 60947-5-6
Monitorizare circuit de intrare	Comutabil On/Off
Tensiune fără sarcină	8.2 Vcc
Curent de scurtcircuit	8.2 mA
Rezistență de intrare	1 kΩ
Rezistență cablu	≤ 50 Ω
Prag de acționare:	1.75 mA
Prag de revenire:	1.55 mA
Prag fir întrerupt	≤ 0.06 mA
Prag de scurtcircuit	≥ 6.4 mA

Circuite de ieșire	
Circuite de ieșire (digitale)	5 x releu (NO)
Tensiune de comutare pe releu	≤ 30 Vcc / ≤ 250 Vca
Curent de comutație per ieșire	≤ 2 A
Capacitate de comutare per ieșire	≤ 750 VA/60 W
Frecvență de comutație	≤ 10 Hz

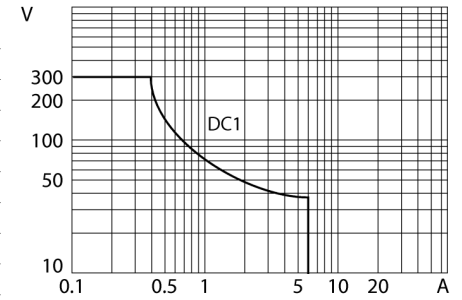
Izolare galvanică	
Tensiune de test	2.5 kV RMS

Afișează/controlază	
Pregătire pentru operare	Verde
Stare de comutație	Galben
Indicare eroare	Roșu

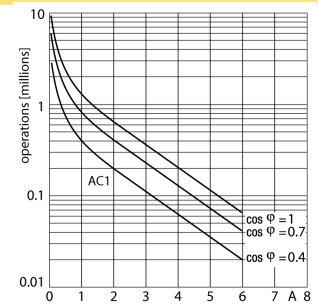
Caracteristici Mecanice	
Clasă de protecție	IP20
Clasa de inflamabilitate în conformitate cu UL 94	V-0
Temperatura mediului	-25...+70 °C
Temperatura de depozitare	-40...+80 °C
Dimensiuni	104 x 27 x 110mm
Masă	214 g
Instrucțiuni de montare	Șină DIN (NS35) sau panou
Materialul carcasei	Policarbonat/ABS
Conexiuni electrică	Bloc cu terminale detașabile 4 x 5 pini, protecție la la inversarea polarității, terminal cu șuruburi
Secțiunea terminalelor	1 x 2,5 mm ² /2 x 1,5 mm ²
Cuplu de strângere	0.5 Nm



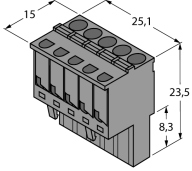
Curba limită de sarcină a releului de ieșire



Releu de ieșire - Durata de viață



Accesorii

Tip	Număr identificare		Desen cu dimensiuni
IM-CC-5X2BK/2BK	7541219	Terminale cu cleme elastice pentru module IM (Dispozitive Ex cu lățime totală de 27 mm); include: 4 buc. de terminale negre 5-pini	
WM1 WIDERSTANDSMODUL	0912101	Modulul de rezistență WM1 corespunde cerințelor privind monitorizarea liniei între un contact mecanic și un procesor de semnale de la TURCK. Circuitul de intrare al procesorului de semnale este proiectat pentru senzori conform EN60947-5-6 (NAMUR) și este dotat cu o funcție de monitorizare a întreruperilor de fir și a scurtcircuitelor.	