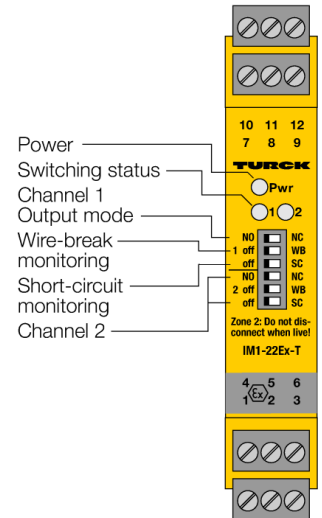
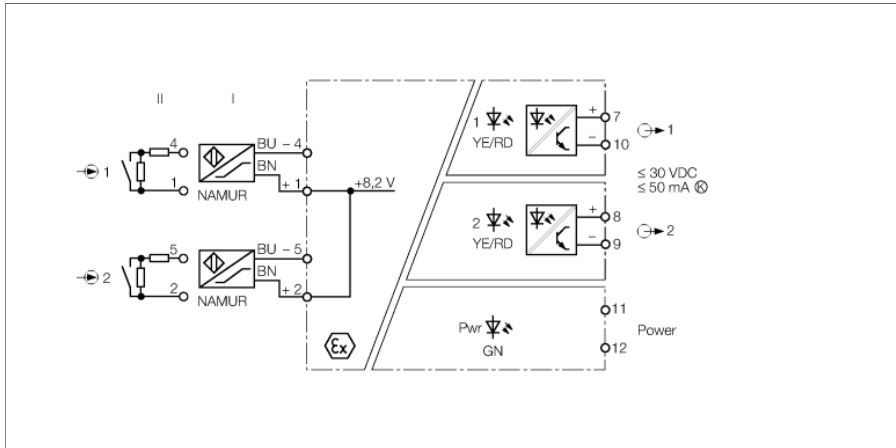


Amplificator de izolare pentru semnale digitale 2-canale IM1-22EX-T



Amplificatorul cu izolare IM1-22EX-T cu 2-canale este dotat cu circuit de intrare cu protecție intrinsecă.

Senzorii conform EN 60947-5-6 (NAMUR) sau transmițătoarele fără potențial se pot conecta la dispozitiv.

Ieșirile dispun de două tranzistoare fără potențial și cu protecție la scurtcircuit.

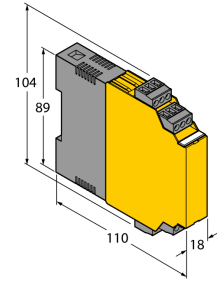
Prin șase comutatoare frontale, puteți seta comportamentul de funcționare pentru fiecare canal în parte (curent activ/pasiv, de ex. NO/NC), precum și comutarea ON și OFF pentru monitorizarea de fir întrerupt și la scurtcircuit.

La utilizarea contactelor mecanice, monitorizarea pentru fir întrerupt și scurtcircuit trebuie dezactivată sau contactele trebuie conectate la rezistoare (II) (vezi schema de conexiuni).

Ledul de alimentare (Pwr) verde indică starea de funcționare. Ledurile 1 și 2 bicolore luminează galben pentru a indica starea de comutație a ieșirii respective. În cazul unor erori la intrare, ledul bicolor aferent intrării afectate se schimbă în roșu, cu condiția ca funcția de monitorizare a intrării să fie activată. Ca urmare, tranzistorul de ieșire aferent este blocat.

- 2 ieșiri pe transistor
- Mod ieșire ajustabil (mod NO/NC)
- Monitorizare circuite de intrare pentru fir întrerupt/scurtcircuit (deschis/închis comutabil)
- SIL 2
- Izolarea galvanică completă
- Protejat la alimentare inversă
- ATEX, IECEx, UL, „FM_{US}”, CSA, TR CU, NEPSI, KOSHA, TIIS, CCOE, INMETRO
- Instalare în zona 2

Dimensiuni



Tip	IM1-22EX-T
Nr. ID	7541232
Tensiune nominală	Sursă de alimentare universală
Tensiune de alimentare	20...250Vca
Frecvență	40...70 Hz
Tensiune de alimentare	20...125Vcc
Putere consumată	≤ 3 W
Pierdere de putere, tipic	≤ 0.54 W

Intrare NAMUR	
NAMUR	EN 60947-5-6
Monitorizare circuit de intrare	Comutabil On/Off
Tensiune fără sarcină	8.2 Vcc
Curent de scurtcircuit	8.2 mA
Rezistență de intrare	1 kΩ
Rezistență cablu	≤ 50 Ω
Prag de acționare:	1.75 mA
Prag de revenire:	1.55 mA
Prag fir întrerupt	≤ 0.06 mA
Prag de scurtcircuit	≥ 6.4 mA

Circuite de ieșire	
Circuit de ieșire semiconductor	
Circuite de ieșire (digitale)	2 x tranzistor (fără potențial, protejat la scurtcircuit)
Tensiune de comutație	≤ 30 Vcc
Curent de comutație per ieșire	≤ 0.05 A
Frecvență de comutație	≤ 5000 Hz
Cădere de tensiune	≤ 2.5 V

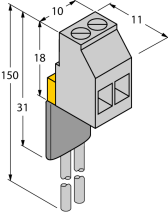
Izolarea galvanică	
Tensiune de test	2.5 kV RMS

Notă importantă	Pentru aplicațiile Ex, se aplică valorile specificate în certificatele Ex corespunzătoare (ATEX, IECEx, UL, etc.)
Certificare Ex conform certificatului de conformitate	TÜV 04 ATEX 2553
Domeniu de utilizare	II (1) G, II (1) D
Categorie protecție contra aprinderii	[Ex ia Ga] IIC; [Ex ia Da] IIIC
Certificare Ex conform certificatului de conformitate	TÜV 06 ATEX 552968 X
Domeniu de utilizare	II 3 G
Tip de protecție	Ex nA [ic Gc] IIC/IIB T4 Gc
Caracteristică	Liniar
Notă importantă	Dacă dispozitivul e folosit în aplicații cu scopul de a obține siguranța funcțională conform IEC 61508, se va folosi manualul instrucțiuni privind siguranța. Informațiile din fișa tehnică nu sunt valabile pentru siguranța funcțională.
Certificare	SIL 2 conf. cu EXIDA FMEDA
Folosit în circuite siguranță SIL	SIL 2 conform IEC 61508

Afișează/controlază	
Pregătire pentru operare	Verde
Stare de comutație	Galben
Stare/ Eroare	2 x galben/roșu
Indicarea erorii	Roșu

Caracteristici Mecanice	
Clasă de protecție	IP20
Clasa de inflamabilitate în conformitate cu UL 94	V-0
Temperatura mediului	-25...+70 °C
	-25 ... +60 °C für UL, FM, TlIS
Temperatura de depozitare	-40...+80 °C
Dimensiuni	104 x 18 x 110mm
Masă	158 g
Instrucțiuni de montare	Șină DIN (NS35) sau panou
Materialul carcasei	Policarbonat/ABS
Conexiune electrică	Bloc cu terminale detașabile 4 × 3 pini, protecție la la inversarea polarității, terminal cu șuruburi
Secțiunea terminalelor	1 × 2,5 mm ² /2 × 1,5 mm ²
Cuplu de strângere	0.5 Nm

Accesorii

Tip	Număr identificare		Desen cu dimensiuni
WM1 WIDERSTANDSMODUL	0912101	Modul de rezistențe WM1 corespunde cerințelor privind monitorizarea liniei între un contact mecanic și un procesor de semnale de la TURCK. Circuitul de intrare al procesorului de semnale este proiectat pentru senzori conform EN60947-5-6 (NAMUR) și este dotat cu o funcție de monitorizare a întreruperilor de fir și a scurtcircuitelor.	
IM-CC-3X2BU/2BK	6900475	Terminale cu cleme elastice pentru module-IM (Dispozitive Ex cu lățime totală de 18 mm); include: 2 terminale albastre 3-pini și 2 buc. terminale negre 3-pini.	