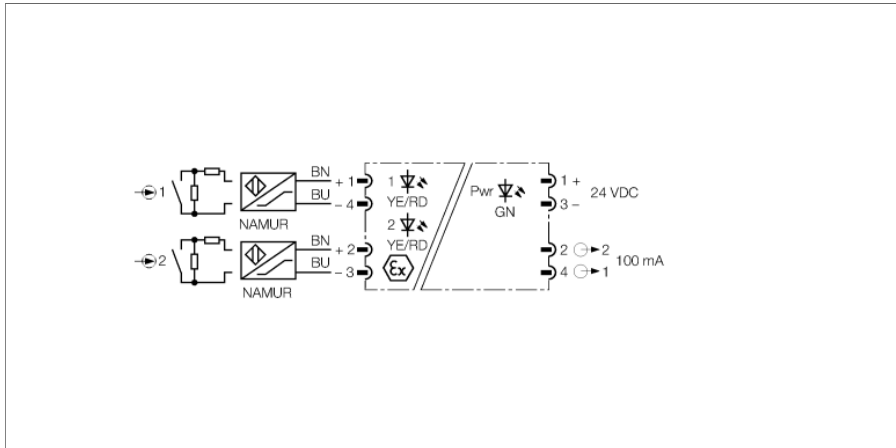


# Amplificator de izolare pentru semnale digitale 2-canale IMC-DI-22EX-PNO/24VDC

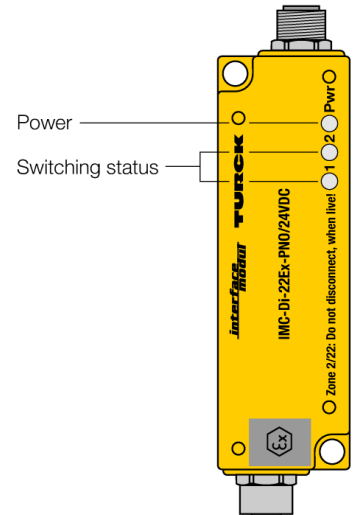


Amplificatorul cu izolare IMC-Di-22Ex-PNO/24Vcc cu 2-canale este dotat cu circuite de intrare cu protecție intrinsecă.

Se pot conecta la dispozitiv senzori conform EN 60947-5-6 (NAMUR), rezistoare variabile sau contactoare fără potențial.

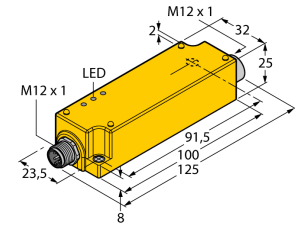
Leșirile dispun de 2 tranzistoare NO. Un led verde indică starea de funcționare.

Dispozitivul trebuie protejat împotriva avarierilor mecanice ale conecatoarelor și carcaselor când se montează în zona 2 sau 22. Folosiți în acest scop capace de metal TURCK IMC-SG (Nr. Ident 7560016).

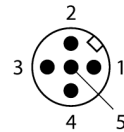


- Amplificator cu izolare, cu 2-canale
- Monitorizare linie pentru fir întrerupt / scurt circuit
- leșire pe tranzistor PNP NO
- Izolarea galvanică completă
- Protejat la alimentare inversă
- Grad de protecție IP67
- Conectare cu conecatoare M12 tată
- ATEX, IECEx, cFM<sub>us</sub>, TR CU
- Instalare în zona 2/22

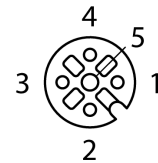
## Dimensiuni



## configurație pini conectori M12

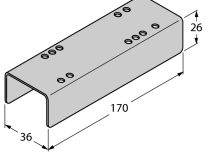


## Alocare pini conector mamă M12 (capătul cu protecție intrinsecă)



Tip	IMC-DI-22EX-PNO/24VDC
Nr. ID	7560003
Tensiune nominală	24 Vcc
Tensiune de alimentare	20...30Vcc
<b>Intrare NAMUR</b>	
NAMUR	EN 60947-5-6
Tensiune fără sarcină	8.2 Vcc
Curent de scurtcircuit	8.2 mA
Rezistență de intrare	1 kΩ
Rezistență cablu	≤ 50 Ω
Prag de acționare:	1.55 mA
Prag de revenire:	1.75 mA
<b>Circuite de ieșire</b>	
Cădere de tensiune	≤ 2.5 V
<b>Circuit de ieșire semiconductor</b>	
Circuite de ieșire (digitale)	2 x tranzistori (PNP, protejați la scurtcircuit)
Tensiune de comutație	≤ 30 Vcc
Curent de comutație per ieșire	≤ 0.1 A
Frecvență de comutație	≤ 3000 Hz
<b>Izolare galvanică</b>	
Tensiune de test	2.5 kV RMS
<b>Notă importantă</b>	
	Pentru aplicațiile Ex, se aplică valorile specificate în certificatele Ex corespunzătoare (ATEX, IECEx, UL, etc.)
Certificare Ex conform certificatului de conformitate	TÜV17 ATEX195767X
Domeniu de utilizare	II (1) GD
Categorie protecție contra aprinderii	[Ex ia] IIC/IIB
Tip de protecție	II 3 (1) Ex ec [ia Ga] IIC T4 Gc / Ex tc [ia Da] IIIB T96°C Dc
Certificare	SIL 2 conf. cu EXIDA FMEDA
<b>Afișează/controlează</b>	
Pregătire pentru operare	Verde
Stare de comutație	Galben
Indicare eroare	Roșu
<b>Caracteristici Mecanice</b>	
Clasă de protecție	IP67
Temperatura mediului	-25...+70 °C
Temperatura de depozitare	-40...+80 °C
Dimensiuni	100 x 32 x 25mm
Masă	166 g
Instrucțiuni de montare	Panou
Materialul carcasei	Policarbonat/ABS
Conexiune electrică	Conector M12
Cuplu de strângere	3.5 Nm

## Accesorii

Tip	Număr identificare		Desen cu dimensiuni
IMC-SG	7560016	Capac din metal pentru module IMC (necesar pentru aplicații în zona 2/22)	
SC-M12/3GD	6900390	Etrieră de siguranță pentru senzori cu conectori M12 x 1 și aprobare conform ATEX II 3 G sau II 3 D.	