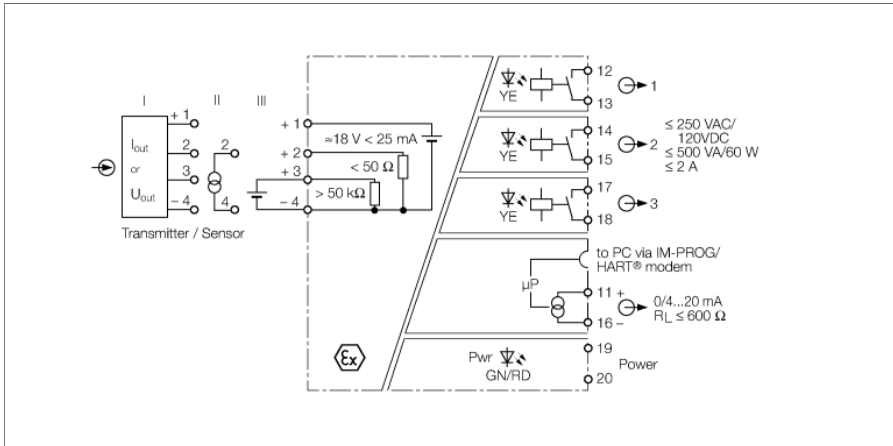


Traductor cu izolare 1-canal IM33-14EX-CDRI

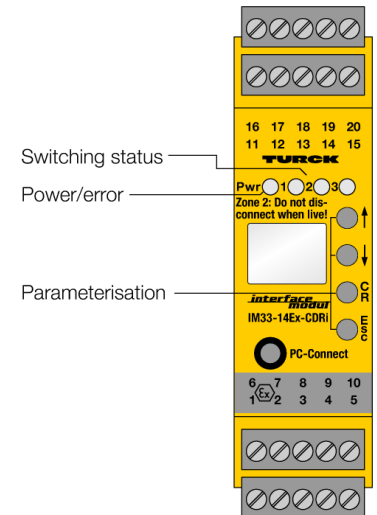


Bariera IM33-14EX-CDRI cu 1 canal este proiectată astfel încât să opereze traductoare cu protecție intrinsecă în zonele cu pericol de explozie și să transmită semnalele măsurate la zona non-Ex.

Dispozitivul e echipat cu o ieșire analogică de 0/4...20 mA; În plus, sunt disponibile trei ieșiri tip releu pentru valori limită. Valoarea măsurată poate fi vizualizată pe un afișaj de 2-linii. Un led verde indică starea de funcționare și trei leduri galbene indică starea de comutație a ieșirii respective.

Valoarea măsurată e scrisă permanent în memoria inel ce are o capacitate de stocare de 8.000 de valori. Procesul de scriere e oprit cu ajutorul unui eveniment declanșator predefinit, ca de ex. "depășirea valorii-limită". După aceasta, secvența de semnale salvată poate fi citită.

Dispozitivul poate fi parametrizat și configurat via PC (FDT/DTM). Pentru aceasta, conectați dispozitivul la PC printr-un conector de 3,5 mm plasat pe partea frontală (cablul de conexiune corespunzător IM-PROG III poate fi comandat separat de la TURCK). În plus, parametrii principali pot fi setați cu ajutorul butoanelor și afișajului frontal precum și prin intermediul interfeței HART® compatibile.



- Monitorizarea valorilor analogice și a domeniului pentru depășiri superioare sau inferioare
- Monitorizarea firului
- Parametrizat via PC (FDT/DTM), comutatoare frontale sau HART
- Memorie inel pentru stocarea a până la 8.000 de valori măsurate
- Afișaj
- Alimentarea traductoarelor de măsurare cu 2 și 3-fire
- Adecvate pentru semnale active și pasive
- Circuit de ieșire: 0/4...20 mA, reversibil
- 3 ieșiri pe releu
- Tensiune de alimentare universală
- Izolarea galvanică completă
- Protejat la alimentare inversă
- ATEX, IECEx, TR CU, KOSHA
- Instalare în zona 2

Tip	IM33-14EX-CDRI
Nr. ID	7560015
Tensiune nominală	Sursă de alimentare universală
Tensiune de alimentare	20...250Vca
Frecvență	40...70 Hz
Tensiune de alimentare	20...125Vcc
Putere consumată	≤ 3 W
Pierdere de putere, tipic	≤ 1.7 W
Riplu rezidual	≤ 10 mV _{ss}

Conectare la transmițător	
Tensiune de alimentare	≥ 17 V / 20 mA Vcc
Curent	25 mA
Intrare pentru tensiune	0/2...10 Vcc
Intrare în curent	0/4...20 mA

Circuite de ieșire	
Curent de ieșire	0/4...20 mA
Rezistența de sarcină, ieșire în curent	≤ 0.6 kΩ
Curent de defect	0 / 22 mA ajustabil
Circuite de ieșire (digitale)	3 x rele (NO)
Tensiune de comutare pe releu	≤ 30 Vcc / ≤ 250 Vca
Curent de comutație per ieșire	≤ 2 A
Capacitate de comutare per ieșire	≤ 500 VA/60 W
Frecvență de comutație	≤ 10 Hz

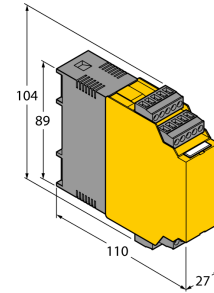
Caracteristica de răspuns	
Precizie de măsurare (inclusiv liniaritatea, histerezisul și repetabilitatea)	≤ 0.05 % din capătul de scală
Temperatura de referință a membranei	23 °C
Deriva de temperatură a ieșirii analogice	0.0025 % / K

Izolare galvanică	
Tensiune de test	2.5 kV RMS

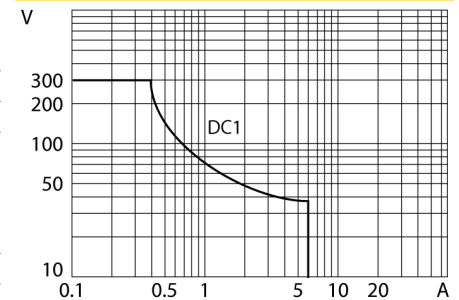
Notă importantă	
	Pentru aplicațiile Ex, se aplică valorile specificate în certificatele Ex corespunzătoare (ATEX, IECEx, UL, etc.)
Certificare Ex conform certificatului de conformitate	IBExU 07 ATEX 1156
Domeniu de utilizare	II (1) G, II (1) D
Categorie protecție contra aprinderii	[Ex ia Ga] IIC; [Ex ia Da] IIIC
Certificare Ex conform certificatului de conformitate	IBExU 07 ATEX B015 X
Domeniu de utilizare	II 3 G
Tip de protecție	Ex nA nC [ic Gc] IIC T4 Gc
Caracteristică	Trapezoidal

Afișează/controlază	
Pregătire pentru operare	Verde
Stare de comutație	Galben
Indicare eroare	Roșu

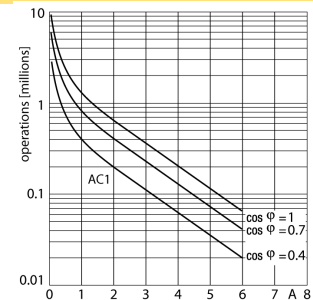
Dimensiuni



Curba limită de sarcină a releului de ieșire

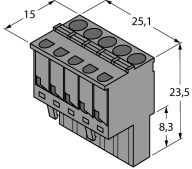


Releu de ieșire - Durata de viață



Caracteristici Mecanice	
Clasă de protecție	IP20
Clasa de inflamabilitate în conformitate cu UL 94	V-0
Temperatura mediului	-25...+70 °C
Temperatura de depozitare	-40...+80 °C
Dimensiuni	104 x 27 x 110mm
Masă	249 g
Instrucțiuni de montare	Șină DIN (NS35) sau panou
Materialul carcasei	Policarbonat/ABS
Conexiune electrică	Bloc cu terminale detașabile 4 × 5 pini, protecție la la inversarea polarității, terminal cu șuruburi
Secțiunea terminalelor	1 × 2,5 mm ² /2 × 1,5 mm ²
Cuplu de strângere	0.5 Nm

Accesorii

Tip	Număr identificare		Desen cu dimensiuni
IM-CC-5X2BU/2BK	7504031	Terminale cu cleme elastice pentru module-in (Dispozitive Ex cu lățime totală de 27 mm); include: 2 terminale albastre 5-pini și 2 terminale negre 5-pini.	
IM-PROG III	7525111	Adaptor USB de programare pentru programarea dispozitivelor TURCK cu protocol HART pe bază de FDT/DTM; separare galvanică dintre dispozitivul ce urmează a fi parametrizat și PC.	