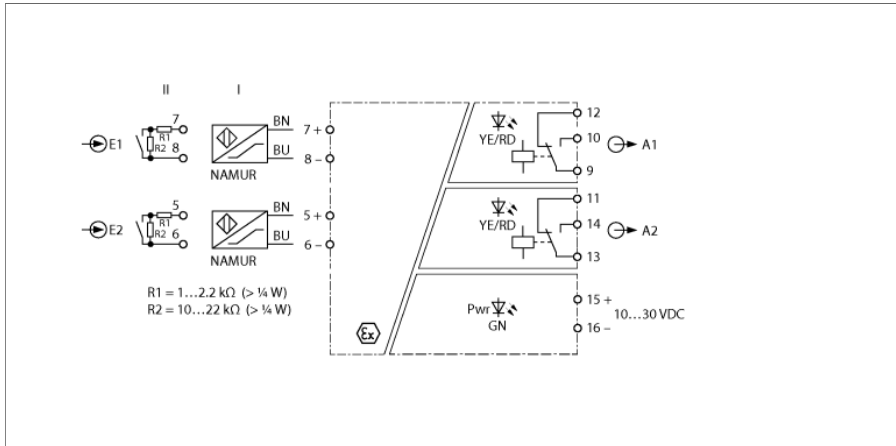


Amplificator de izolare pentru semnale digitale 2-canale IMX12-DI01-2S-2R-0/24VDC



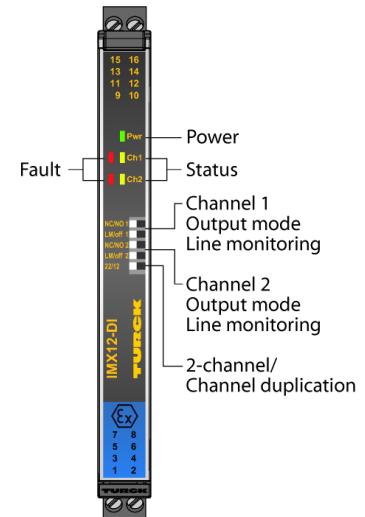
Senzorii conform EN 60947-5-6 (NAMUR) sau contactele fără potențial se pot conecta la amplificatorul cu izolare IMX12-DI01-2S-2R-0/24VDC. Dispozitivul este echipat cu circuite de intrare cu protecție intrinsecă și poate fi montat în zona 2. Un DIP switch montat pe dispozitiv permite comutarea între funcționarea pe 2-canale sau pe 1-canal cu dublarea semnalului. Circuitele de ieșire sunt echipate cu două relee cu contact comutator. Dispozitivul respectă cerințele NE21.

Dispozitivele sunt dotate cu comutatoare DIP pe partea din față. Acest lucru permite selectarea între modul de ieșire, monitorizarea circuitului de intrare, dar și comutarea între duplicarea semnalului și funcționarea pe 1-canal. La utilizarea contactelor mecanice, fie monitorizarea liniei trebuie dezactivată, fie contactul trebuie conectat la rezistoare (vezi schema de conexiuni).

Ledul de alimentare (Pwr) verde indică starea de funcționare. O eroare în circuitul de intrare duce la clipirea intermitentă a ledului, conform NE44. Astfel este dezactivat releul de ieșire corespunzător.

La utilizarea contactelor mecanice, monitorizarea pentru fir întrerupt și scurtcircuit trebuie dezactivată sau contactul trebuie conectat la rezistoare (II) (vezi schema de conexiuni).

Dispozitivul este dotat cu terminale detașabile cu șurub.

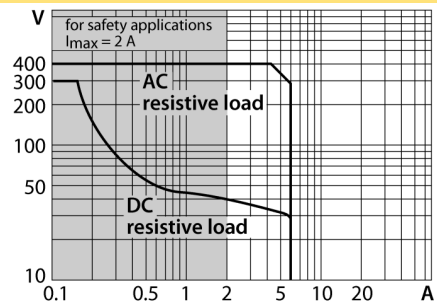


- 2 ieșiri pe releu (contact comutator)
- Comutabil: 2-canale sau dublare semnal
- Mod ieșire ajustabil (mod NO/NC)
- Monitorizare circuite de intrare pentru fir întrerupt/scurtcircuit (deschis/închis comutabil)
- Izolarea galvanică completă
- Protejat la alimentare inversă
- Terminale cu șurub detașabile
- ATEX, IECEx, NEPSI, cUL, cFM, INMETRO, Kosha, TIIS, DNV, GL
- Utilizare în Zona 2
- SIL 2

Dimensiuni



Curba limită de sarcină a releului de ieșire



Tip	IMX12-DI01-2S-2R-0/24VDC
Nr. ID	7580016
Tensiune nominală	24 Vcc
Tensiune de alimentare	10...30Vcc
Putere consumată	≤ 1.2 W
Pierdere de putere, tipic	≤ 1.04 W

Intrare Permite comutarea între funcționarea pe 2-canal sau pe 1-canal cu dublarea semnalului.

Intrare NAMUR	
NAMUR	EN 60947-5-6
Monitorizare circuit de intrare	Comutabil On/Off
Tensiune fără sarcină	8.2 Vcc
Curent de scurtcircuit	8.2 mA
Rezistență de intrare	1 kΩ
Rezistență cablu	≤ 50 Ω
Prag de acționare:	1.75 mA
Prag de revenire:	1.55 mA
Prag fir întrerupt	≤ 0.06 mA
Prag de scurtcircuit	≥ 6.4 mA

Circuite de ieșire	
Circuite de ieșire (digitale)	2 x rele (comutator)
Tensiune de comutare pe releu	≤ 30 Vcc / ≤ 250 Vca
Curent de comutație per ieșire	≤ 2 A
Capabilitate de comutare per ieșire	≤ 500 VA/60 W
Frecvență de comutație	≤ 15 Hz
Calitate contact	AgNi, 0.3μ Au

Izolarea galvanică	
Tensiune de test	2.5 kV RMS
Intrare 1 față de ieșire 1	375 V valoare de vârf cf. EN 60079-11
Intrare 2 față de ieșire 2	375 V valoare de vârf cf. EN 60079-11
Intrare 1 față de alimentare	375 V valoare de vârf cf. EN 60079-11
Intrare 2 față de alimentare	375 V valoare de vârf conform EN 60079-11
Ieșire 1 față de alimentare	300 V RMS conform EN 50178 și EN 61010-1
Ieșire 2 față de alimentare	300 V RMS conform EN 50178 și EN 61010-1
Ieșire 1 față de ieșire 2	300 V RMS conform EN 50178 și EN 61010-1

Notă importantă Pentru aplicațiile Ex, se aplică valorile specificate în certificatele Ex corespunzătoare (ATEX, IECEx, UL, etc.)

Certificare Ex conform certificatului de conformitate	TÜV 14 ATEX 147004 X
Domeniu de utilizare	II (1) G, II (1) D
Categorie protecție contra aprinderii	[Ex ia Ga] IIC; [Ex ia Da] IIIC
Domeniu de utilizare	II 3 (1) G
Tip de protecție	Ex nA nC [ia Ga] IIC T4 Gc

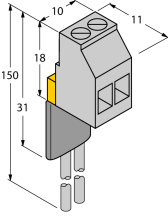
Notă importantă Dacă dispozitivul este folosit în aplicații cu scopul de a obține siguranța funcțională conform IEC 61508, se va folosi manualul instrucțiuni privind siguranța. Informațiile din fișa tehnică nu sunt valabile pentru siguranța funcțională.

Folosit în circuite siguranță SIL	SIL 2 conform IEC 61508
-----------------------------------	-------------------------

Afișează/controlază	
Pregătire pentru operare	Verde
Stare de comutație	Galben
Indicare eroare	Roșu

Caracteristici Mecanice			
Clasă de protecție	IP20		
Clasa de inflamabilitate în conformitate cu UL 94	V-0		
Temperatura mediului	-25...+70 °C		
Temperatura de depozitare	-40...+80 °C		
Dimensiuni	120 x 12.5 x 117mm		
Masă	167 g		
Instrucțiuni de montare	Șină DIN (NS35)		
Materialul carcasei	Policarbonat/ABS		
Conexiune electrică	Terminale detașabile cu șurub, 2 pini		
Secțiunea terminalelor	0.2...2.5 mm ² (AWG: 24...14)		
Cuplu de strângere	0.5 Nm		
Cuplu de strângere	4.43 LBS-Inch		
Condiții de mediu	Înălțimea de funcționare	Până la 2000 m deasupra nivelului mării	
	Grad de poluare	II	
	Categoria supratensiune	II (EN 61010-1)	
	Standarde utilizate		
	Rezistență la tensiune și izolație		EN 50178
			EN 61010-1
			EN 50155
			GL VI-7-2
	Șoc		EN 61373 clasa B
			EN 50155
			GL VI-7-2
			EN 60068-2-6
			EN 60068-2-27
	Temperatură		EN 60068-2-1 Ad
			EN 50155
			GL VI-7-2
			EN 60068-2-2 Bd
			EN 60068-2-1
	Umiditatea aerului		EN 60068-2-38
	EMC		EN 50155
			GL VI-7-2
			NE21
			EN 61326-1
		EN 61326-3-1	
		EN 61000-4-2	
		EN 61000-4-3	
		EN 61000-4-4	
		EN 61000-4-5	
		EN 61000-4-6	
		EN 61000-4-11	
		EN 61000-4-29	
		EN 55011	
		EN 55016	
		EN 50121-3-2	
	EN 61000-6-2		

Accesorii

Tip	Număr identificare		Desen cu dimensiuni
WM1 WIDERSTANDSMODUL	0912101	Modulul de rezistență WM1 corespunde cerințelor privind monitorizarea liniei între un contact mecanic și un procesor de semnale de la TURCK. Circuitul de intrare al procesorului de semnale este proiectat pentru senzori conform EN60947-5-6 (NAMUR) și este dotat cu o funcție de monitorizare a întreruperilor de fir și a scurtcircuitelor.	
IMX12-SC-2X-4BK	7580940	Terminale cu șuruburi pentru module IM(X)12, incluse: 4 buc. de terminale negre 2-pini	
IMX12-SC-2X-4BU	7580941	Terminale cu șuruburi pentru module IM(X)12, incluse: 4 buc. de terminale albastre 2-pini	
IMX12-CC-2X-4BK	7580942	Terminale elastice pentru module IM(X)12, incluse: 4 buc. terminale negre, 2-pini	
IMX12-CC-2X-4BU	7580943	Terminale elastice pentru module IM(X)12, incluse: 4 buc. terminale albastre, 2-pini	