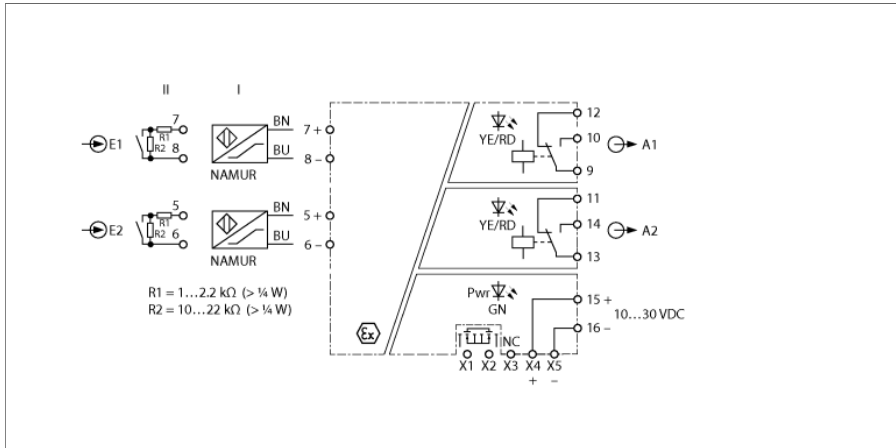


Amplificator de izolare pentru semnale digitale 2-canale IMX12-DI01-2S-2R-PR/24VDC



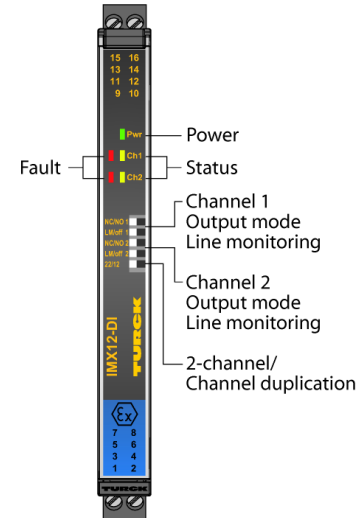
Senzorii conform EN 60947-5-6 (NAMUR) sau contactele fără potențial se pot conecta la amplificatorul cu izolare IMX12-DI01-2S-2R-PR/24Vcc. Dispozitivul este echipat cu circuite de intrare cu protecție intrinsecă și poate fi montat în zona 2. Un DIP switch montat pe dispozitiv permite comutarea între funcționarea pe 2-canale sau pe 1-canal cu dublarea semnalului. Circuitele de ieșire sunt echipate cu două relee cu contact. Dispozitivul poate fi alimentat de la o punte de alimentare care transmite și un semnal de eroare comun. Dispozitivul respectă cerințele NE21.

Dispozitivele sunt dotate cu comutatoare DIP pe partea din față. Acest lucru permite selectarea între modul de ieșire, monitorizarea circuitului de intrare, dar și comutarea între duplicarea semnalului și funcționarea pe 1-canal. La utilizarea contactelor mecanice, fie monitorizarea liniei trebuie dezactivată, fie contactul trebuie conectat la rezistoare (vezi schema de conexiuni).

The Pwr LED lights green to indicate operational readiness. An error in the input circuit leads to a flashing red LED according to NE44. Thereupon the relay of the belonging output circuit drops out and the common alarm output becomes conducting.

La utilizarea contactelor mecanice, monitorizarea pentru fir întrerupt și scurtcircuit trebuie dezactivată sau contactul trebuie conectat la rezistoare (II) (vezi schema de conexiuni).

The device is equipped with removable screw terminals.



- 2 ieșiri releu (contact complementar)
- Comutabil: 2-canale sau dublare semnal
- Mod ieșire ajustabil (mod NO/NC)
- Monitorizare circuite de intrare pentru fir întrerupt/scurtcircuit (deschis/închis comutabil)
- Izolarea galvanică completă
- Protejat la alimentare inversă
- Terminale cu șurub detașabile
- Punte de alimentare (conector inclus la livrare)
- ATEX, IECEx, NEPSI, cUL, cFM, INMETRO, Kosha, TIIS, DNV, GL
- Utilizare în Zona 2
- SIL 2

Tip	IMX12-DI01-2S-2R-PR/24VDC
Nr. ID	7580017
Tensiune nominală	24 Vcc
Tensiune de alimentare	10...30Vcc
Putere consumată	≤ 1.2 W
Pierdere de putere, tipic	≤ 1.04 W

Intrare Permite comutarea între funcționarea pe 2-canal sau pe 1-canal cu dublarea semnalului.

Intrare NAMUR	
NAMUR	EN 60947-5-6
Monitorizare circuit de intrare	Comutabil On/Off
Tensiune fără sarcină	8.2 Vcc
Curent de scurtcircuit	8.2 mA
Rezistență de intrare	1 kΩ
Rezistență cablu	≤ 50 Ω
Prag de acționare:	1.75 mA
Prag de revenire:	1.55 mA
Prag fir întrerupt	≤ 0.06 mA
Prag de scurtcircuit	≥ 6.4 mA

Circuite de ieșire	
Circuite de ieșire (digitale)	2 x releu (comutator)
Tensiune de comutare pe releu	≤ 30 Vcc / ≤ 250 Vca
Curent de comutație per ieșire	≤ 2 A
Capabilitate de comutare per ieșire	≤ 500 VA/60 W
Frecvență de comutație	≤ 15 Hz
Calitate contact	AgNi, 0.3μ Au

Punte de alimentare comună pentru alarme MOSFET, U_{max} = 30 V, I_{max} = 100 mA

Izolare galvanică	
Tensiune de test	2.5 kV RMS
Intrare 1 față de ieșire 1	375 V valoare de vârf cf. EN 60079-11
Intrare 2 față de ieșire 2	375 V valoare de vârf cf. EN 60079-11
Intrare 1 față de alimentare	375 V valoare de vârf cf. EN 60079-11
Intrare 2 față de alimentare	375 V valoare de vârf conform EN 60079-11
Ieșire 1 față de alimentare	300 V RMS conform EN 50178 și EN 61010-1
Ieșire 2 față de alimentare	300 V RMS conform EN 50178 și EN 61010-1
Ieșire 1 față de ieșire 2	300 V RMS conform EN 50178 și EN 61010-1

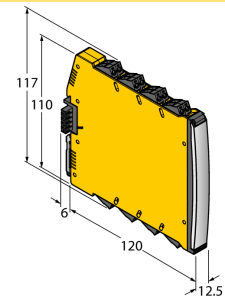
Notă importantă Pentru aplicațiile Ex, se aplică valorile specificate în certificatele Ex corespunzătoare (ATEX, IECEx, UL, etc.)

Certificare Ex conform certificatului de conformitate	TÜV 14 ATEX 147004 X
Domeniu de utilizare	II (1) G, II (1) D
Categorie protecție contra aprinderii	[Ex ia Ga] IIC; [Ex ia Da] IIIC
Domeniu de utilizare	II 3 (1) G
Tip de protecție	Ex nA nC [ia Ga] IIC T4 Gc

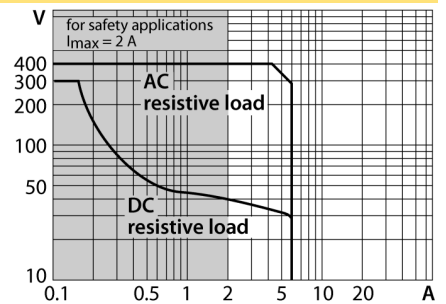
Notă importantă Dacă dispozitivul e folosit în aplicații cu scopul de a obține siguranța funcțională conform IEC 61508, se va folosi manualul instrucțiuni privind siguranța. Informațiile din fișa tehnică nu sunt valabile pentru siguranța funcțională.

Folosit în circuite siguranță SIL SIL 2 conform IEC 61508

Dimensiuni



Curba limită de sarcină a releului de ieșire



Afișează/controlează	
Pregătire pentru operare	Verde
Stare de comutație	Galben
Indicare eroare	Roșu

Caracteristici Mecanice	
Clasă de protecție	IP20
Clasa de inflamabilitate în conformitate cu UL 94	V-0
Temperatura mediului	-25...+70 °C
Temperatura de depozitare	-40...+80 °C
Dimensiuni	120 x 12,5 x 117mm
Masă	170 g
Instrucțiuni de montare	Șină DIN (NS35)
Materialul carcasei	Policarbonat/ABS
Conexiune electrică	Terminale detașabile cu șurub, 2 pini
Variante conectare	Punte de alimentare cu semnal de eroare comun
Secțiunea terminalelor	0.2...2.5 mm ² (AWG: 24...14)
Cuplu de strângere	0.5 Nm
Cuplu de strângere	4.43 LBS-Inch

Condiții de mediu	Înălțimea de funcționare	Până la 2000 m deasupra nivelului mării	
	Grad de poluare	II	
	Categoria supratensiune	II (EN 61010-1)	
	Standarde utilizate		
	Rezistență la tensiune și izolație		EN 50178
			EN 61010-1
			EN 50155
			GL VI-7-2
	Șoc		EN 61373 clasa B
			EN 50155
			GL VI-7-2
			EN 60068-2-6
			EN 60068-2-27
	Temperatură		EN 60068-2-1 Ad
			EN 50155
			GL VI-7-2
			EN 60068-2-2 Bd
			EN 60068-2-1
	Umiditatea aerului		
			EN 60068-2-38
	EMC		EN 50155
			GL VI-7-2
			NE21
			EN 61326-1
			EN 61326-3-1
		EN 61000-4-2	
		EN 61000-4-3	
		EN 61000-4-4	
		EN 61000-4-5	
		EN 61000-4-6	
		EN 61000-4-11	
		EN 61000-4-29	
		EN 55011	
		EN 55016	
		EN 50121-3-2	
		EN 61000-6-2	

Accesorii

Tip	Număr identificare		Desen cu dimensiuni
WM1 WIDERSTANDSMODUL	0912101	Modulul de rezistențe WM1 corespunde cerințelor privind monitorizarea liniei între un contact mecanic și un procesor de semnale de la TURCK. Circuitul de intrare al procesorului de semnale este proiectat pentru senzori conform EN60947-5-6 (NAMUR) și este dotat cu o funcție de monitorizare a întreruperilor de fir și a scurtcircuitelor.	
IMX12-SC-2X-4BK	7580940	Terminale cu șuruburi pentru module IM(X)12, incluse: 4 buc. de terminale negre 2-pini	
IMX12-SC-2X-4BU	7580941	Terminale cu șuruburi pentru module IM(X)12, incluse: 4 buc. de terminale albastre 2-pini	
IMX12-CC-2X-4BK	7580942	Terminale elastice pentru module IM(X)12, incluse: 4 buc. terminale negre, 2-pini	
IMX12-CC-2X-4BU	7580943	Terminale elastice pentru module IM(X)12, incluse: 4 buc. terminale albastre, 2-pini	
IMC 1.5/ 5-ST-3.81 BK	7580954	Terminal conectare punte de alimentare	
MCVR 1.5/ 5-ST-3.81 BK	7580955	Terminal conectare punte de alimentare	
MC 1.5/ 5-ST-3.81 BK	7580956	Terminal conectare punte de alimentare	
E/ME TBUS NS35 BK	7580957	Terminal conectare punte de alimentare	