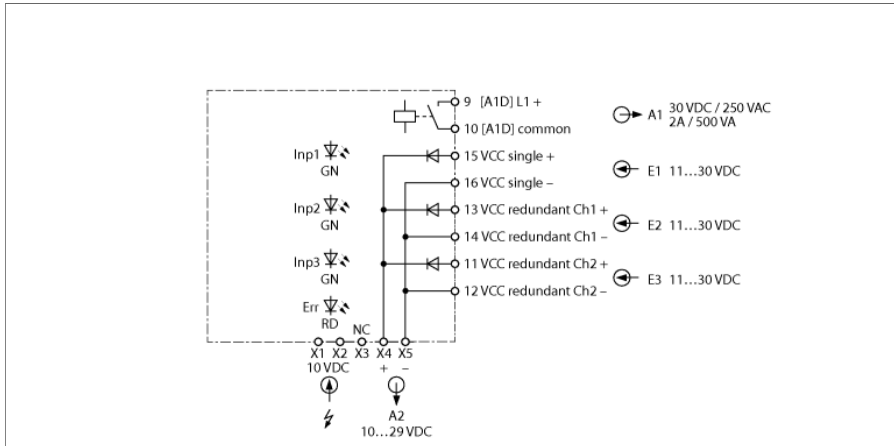


Accessories

Modul alimentare — Punte de alimentare IMX12-PS02-UI-UIR-PR/24VDC/CC



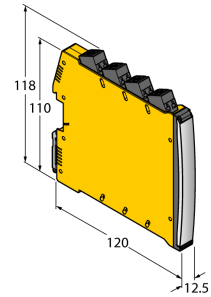
Modulul de alimentare IMX12-PS02-UI-UIR-PR/24Vcc/CC alimentează seria de dispozitive IMX12 prin puntea de alimentare și transmite semnalul de eroare comun al dispozitivelor conectate. Alimentarea simplă și redundantă se poate face prin 2 surse de alimentare. Intrările pentru tensiune au protecție la alimentare inversă. Dispozitivul monitorizează tensiunea de alimentare la intrări pentru supratensiune și subtensiune. Dacă tensiunea de alimentare nu este în domeniul solicitat (11...31, 16 V), dispozitivul va emite un mesaj de eroare. Erorile sunt raportate printr-un led și releul de ieșire (contact NO)

Dispozitivul este dotat cu terminale cu cleme.

Dispozitivul este dotat cu terminale detașabile cu arc.

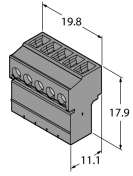
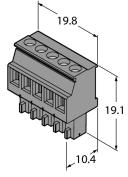
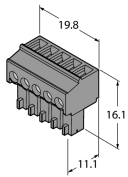
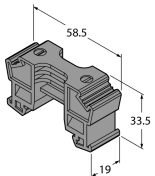
- Semnal de eroare comun prin releu
- Alimentarea simplă și redundantă prin terminale
- Intrările de alimentare sunt decuplate
- Protecție la alimentare inversă
- Terminale detașabile cu cleme elastice
- Conector pentru puntea de alimentare inclus la livrare
- ATEX, IECEx, NEPSI, cUL, cFM, INMETRO, Kosha
- Utilizare în Zona 2

Tip	IMX12-PS02-UI-UIR-PR/24VDC/CC
Nr. ID	7580611
Tensiune nominală	24 Vcc / 7 A
Tensiune de alimentare	11...30Vcc
Mod paralel	Da, prin diode
Punte de alimentare comună pentru alarme	MOSFET, Umax = 30 V, I _{max} = 100 mA
Notă importantă	Pentru aplicațiile Ex, se aplică valorile specificate în certificatele Ex corespunzătoare (ATEX, IECEx, UL, etc.)
Certificare Ex conform certificatului de conformitate	EPS 16 ATEX 1052 X
Categorie protecție contra aprinderii	II 3G Ex nA nC IIC T4 Gc
Afișează/controlază	
Pregătire pentru operare	Verde
Indicare eroare	Roșu



Caracteristici Mecanice			
Clasă de protecție	IP20		
Clasa de inflamabilitate în conformitate cu UL 94	V-0		
Temperatura mediului	-25...+70 °C		
Temperatura de depozitare	-40...+80 °C		
Dimensiuni	120 x 12.5 x 128mm		
Masă	152 g		
Instrucțiuni de montare	Șină DIN (NS35)		
Materialul carcasei	Policarbonat/ABS		
Conexiune electrică	Terminale detașabile cu arc, 2 pini		
Variante conectare	Punte de alimentare cu semnal de eroare comun		
Secțiunea terminalelor	0.2...2.5 mm ² (AWG: 24...14)		
Condiții de mediu	Înălțimea de funcționare	Până la 2000 m deasupra nivelului mării	
	Grad de poluare	II	
	Categoria supratensiune	II (EN 61010-1)	
	Standarde utilizate		
	Rezistență la tensiune și izolație		EN 50178
			EN 61010-1
			EN 50155
			GL VI-7-2
	Șoc		EN 61373 clasa B
			EN 50155
			GL VI-7-2
			EN 60068-2-6
			EN 60068-2-27
	Temperatură		EN 60068-2-1 Ad
			EN 50155
			GL VI-7-2
			EN 60068-2-2 Bd
			EN 60068-2-1
	Umiditatea aerului		EN 60068-2-38
	EMC		EN 50155
			GL VI-7-2
			NE21
		EN 61326-1	
		EN 61326-3-1	
		EN 61000-4-2	
		EN 61000-4-3	
		EN 61000-4-4	
		EN 61000-4-5	
		EN 61000-4-6	
		EN 61000-4-11	
		EN 61000-4-29	
		EN 55011	
		EN 55016	
		EN 50121-3-2	
	EN 61000-6-2		

Accesorii

Tip	Număr identificare		Desen cu dimensiuni
IMC 1.5/ 5-ST-3.81 BK	7580954	Terminal conectare punte de alimentare	
MCVR 1.5/ 5-ST-3.81 BK	7580955	Terminal conectare punte de alimentare	
MC 1.5/ 5-ST-3.81 BK	7580956	Terminal conectare punte de alimentare	
E/ME TBUS NS35 BK	7580957	Terminal conectare punte de alimentare	
IMX12-SC-2X-4BK	7580940	Terminale cu șuruburi pentru module IM(X)12, incluse: 4 buc. de terminale negre 2-pini	
IMX12-SC-2X-4BU	7580941	Terminale cu șuruburi pentru module IM(X)12, incluse: 4 buc. de terminale albastre 2-pini	
IMX12-CC-2X-4BK	7580942	Terminale elastice pentru module IM(X)12, incluse: 4 buc. terminale negre, 2-pini	
IMX12-CC-2X-4BU	7580943	Terminale elastice pentru module IM(X)12, incluse: 4 buc. terminale albastre, 2-pini	