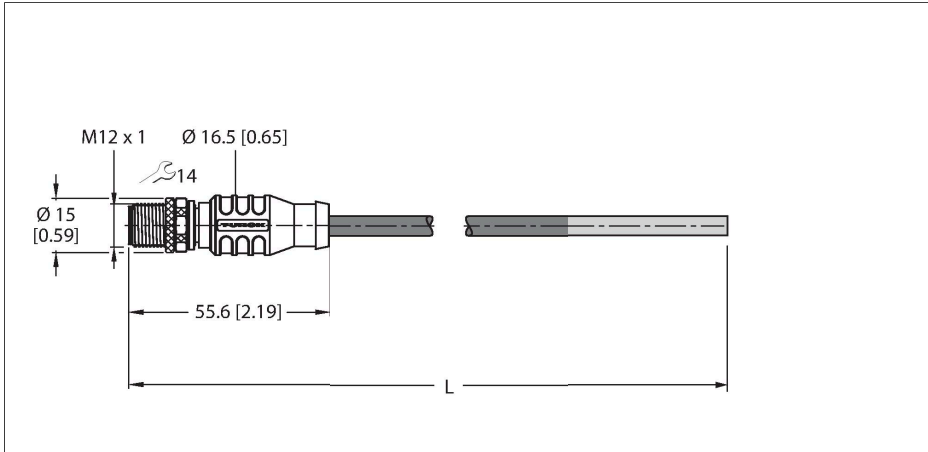


# RSSW451-1M

## cablu PROFIBUS – Izolație exterioară PUR



### Caracteristici tehnice

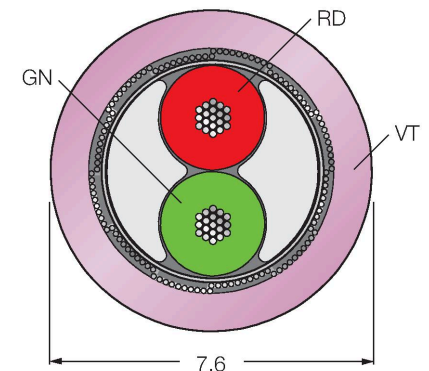
Tip	RSSW451-1M
Nr. ID	8029320
Conector A	Conectori, M12 × 1, Drept, Codat-B
Număr de pini	5
Contacte	Metal, CuZn, Aurit
Suportul contactelor	Plastic, TPU, Negru
Corp	Plastic, TPU, Negru
Piuliță/șurub	Alamă, CuZn, Placat cu nichel
Cuplu de strângere	0.8 ... 1 Nm (Respectați cuplul maxim al contrapiesei!)
Durata de viață din punct de vedere mecanic	> 100 Cicluri de cuplare
Grad de poluare	3
Tip de protecție	IP67, Numai filetat
<b>Cablu</b>	
Protocol de rețea	PROFIBUS-DP, 451
Diametru cablu	Ø 8.2 mm +0.30
Lungime cablu	1 m
Manșon cablu	PUR, Purpuriu
Ecran	Folie din aluminiu, fir din cupru cositorit
Izolația conductorului	PE
Secțiune miez	2 x 0.34 mm <sup>2</sup>
Aranjamentul conductorului multifilar	19 x 0.15 mm
Culori fire	GN, RD
<b>Caracteristici electrice la +20 °C</b>	
Tensiune nominală	30 V
Tensiune de test	2000 V
Curent	4 A

### Caracteristici



- Cablu PROFIBUS: 2 × 0.34 mm<sup>2</sup>
- Material izolație exterioară: PUR, culoare: mov
- Diametru manta exterioară cablu: 8,2 mm
- Adecvat pentru sisteme mobile articulate de protecție cabluri
- Rezistent la uleiuri, radiații UV și agenți chimici
- Ignifug conform: DIN EN 60332-2-2, VDE 0482-332-2-2, IEC 60332-2-2, CSA FT-2
- Fără halogeni conform DIN EN 50267-2-1, VDE 0482-267-2-1, IEC 60754-1
- Fără silicon, PVC și LABS
- Rezistent la hidroliză și la microbi.
- În conformitate cu RoHS
- Este certificat UL
- Capăt deschis
- Lungime cablu: 1,0 m

### Secțiune cablu



## Caracteristici tehnice

Rezistență în c.c. (buclă)	110 Ω/km
Nom. impedanță	160 Ω (16 MHz)
Nom. capacitate	28 pF/m
nom. Inductanță	nom. 0.78 mH/km
Atenuare	< 43.60 dB/km la 16.0 MHz
<b>Proprietăți mecanice și chimice</b>	
Forță max. de întindere (statică)	≤ 50 N/mm <sup>2</sup>
Forță max. de întindere (dinamică)	≤ 20 N/mm <sup>2</sup>
Raza de curbare (instalare fixă)	≥ 5 x Ø
Raza de curbare (utilizare mobilă)	≥ 10 x Ø
Cicluri de îndoire	≥ 3 milion
Accelerația admisibilă	max. 5 m/s <sup>2</sup>
Cursa admisibilă, orizontal	5 m (la 5 m/s <sup>2</sup> )
Cursa admisibilă, vertical	2 m (la 5 m/s <sup>2</sup> )
Viteza de deplasare admisibilă	3.33 m/s
În staționare	-50...+80 °C
În mișcare	-25...+80 °C
Temperatura ambiantului la utilizarea sistemelor mobile articulate de protecție cabluri	-25...+60 °C
<b>Alte caracteristici</b>	
Poate fi utilizat la sisteme mobile articulate de protecție cabluri	Da
Fără halogeni	Da
Fără silicon	Da
Fără LABS	Da
Fără PVC	Da
Rezistent la agenți chimici	Da
Rezistență la UV	Da
Rezistent la uleiuri	Da
Ignifug	Da
Certificări	UL

## Schema de conexiuni

