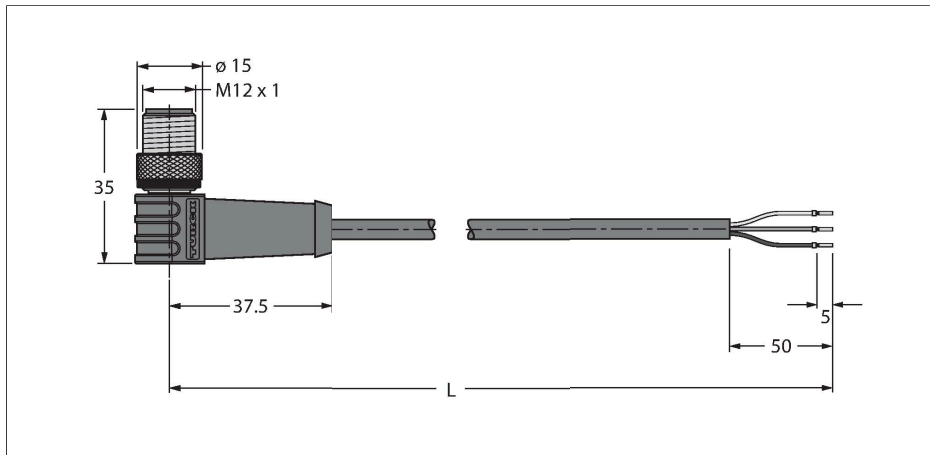


HT-WWAS3-5/S2430

Actuator rezistent la temperaturi înalte și cablu pentru senzor – Cablu de conectare

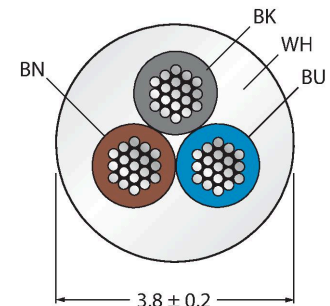


Caracteristici

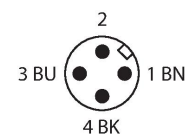


- Conector tată M12, cu cot, 3-pini
- Material manta: PTFE
- Culoare manta: alb
- Ignifugat
- Rezistent la stropii de sudură
- Rezistent la uleiuri, radiații UV și agenți chimici
- Rezistent la acizi și soluții alcaline
- Fără LABS
- Rezistent la hidroliză și la microbi.
- Flexibil la frig și căldură
- Conform RoHS
- Grad de protecție IP65
- Domeniul de temperatură al cablului -190°C...260°C
- Lungime cablu: 5,0 m

Secțiune cablu



Alocare contacte



Caracteristici tehnice

Tip	HT-WWAS3-5/S2430
Nr. ID	8036094
Conector A	Conectori, M12 × 1, Cu cot
Număr de pini	3
Contacte	Alamă, CuZn, Aurit
Suportul contactelor	Plastic, PBT GF, Negru
Corp	Plastic, PBT GF, Negru
Piuliță/șurub	Alamă, CuZn, Placat cu nichel
Etanșare	FPM/FKM
Cuplu de strângere	0.8 ... 1 Nm (Respectați cuplul maxim al contrapieseii!)
Durata de viață din punct de vedere mecanic	> 100 Cicluri de cuplare
Grad de poluare	3
Tip de protecție	IP65, Numai filetat
Cablu	
Diametru cablu	Ø 3.8 mm ±0.20
Lungime cablu	5 m
Manșon cablu	PTFE, Alb
Izolația conductorului	PTFE
Secțiune miez	3 x 0.34 mm ²
Aranjamentul conductorului multifilar	7 x 0.254 mm
Culori fire	BN, BU, BK
Caracteristici electrice la +20 °C	
Tensiune nominală	250 V
Curent	4 A
Rezistență de izolare	≥ 10 ⁸ Ω

Caracteristici tehnice

Rezistență directă $\leq 5 \text{ m}\Omega$

Proprietăți mecanice și chimice

Raza de curbare (instalare fixă) $\geq 5 \times \varnothing$

Raza de curbare (utilizare mobilă) $\geq 10 \times \varnothing$

În staționare $-20 \dots +150 \text{ }^\circ\text{C}$

Schema de conexiuni

