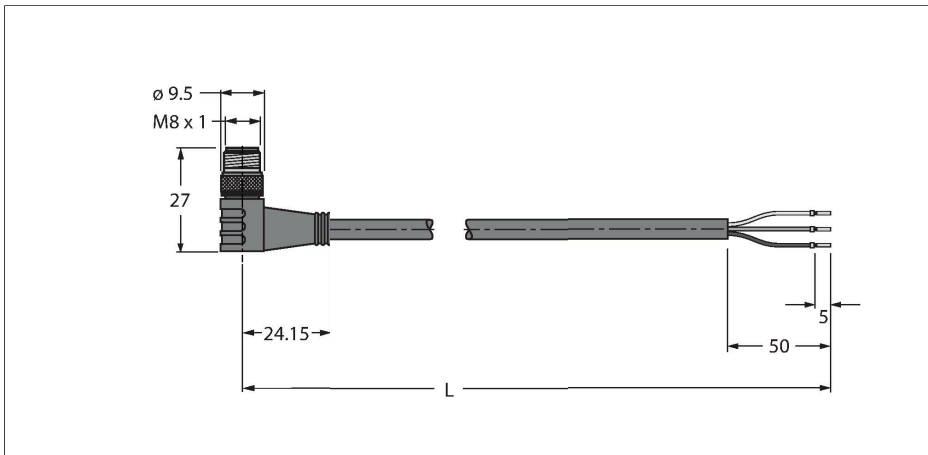


HT-SWSP3-10/S2430

Actuator rezistent la temperaturi înalte și cablu pentru senzor – Cablu de conectare

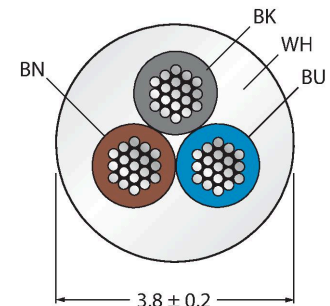


Caracteristici



- Conector tată M8, cu cot, 3-pini
- Material manta: PTFE
- Culoare manta: alb
- Ignifugat
- Rezistent la stropii de sudură
- Rezistent la uleiuri, radiații UV și agenți chimici
- Rezistent la acizi și soluții alcaline
- Fără LABS
- Rezistent la hidroliză și la microbi.
- Flexibil la frig și căldură
- Conform RoHS
- Grad de protecție IP65
- Domeniul de temperatură al cablului -190°C...260°C
- Lungime cablu: 10 m

Secțiune cablu



Alocare contacte



Caracteristici tehnice

| | |
|---|---|
| Tip | HT-SWSP3-10/S2430 |
| Nr. ID | 8039492 |
| Conector A | Conectori, M8 × 1, Cu cot |
| Număr de pini | 3 |
| Contacte | Alamă, CuZn, Aurit |
| Suportul contactelor | Plastic, PBT GF, Negru |
| Corp | Plastic, PBT GF, Negru |
| Piuliță/șurub | Alamă, CuZn, Placat cu nichel |
| Cuplu de strângere | 0.5 ... 0.6 Nm (Respectați cuplul maxim al contrapieseii!) |
| Durata de viață din punct de vedere mecanic | > 100 Cicluri de cuplare |
| Grad de poluare | 3 |
| Tip de protecție | IP65, Numai filetat |
| Cablu | |
| Diametru cablu | Ø 3.8 mm ±0.20 |
| Lungime cablu | 10 m |
| Manșon cablu | PTFE, Alb |
| Izolația conductorului | PTFE |
| Secțiune miez | 3 x 0.34 mm ² |
| Aranjamentul conductorului multifilar | 7 x 0.254 mm |
| Culori fire | BN, BU, BK |
| Caracteristici electrice la +20 °C | |
| Tensiune nominală | 250 V |
| Curent | 4 A |
| Rezistență de izolare | ≥ 10 ⁸ Ω |
| Rezistență directă | ≤ 5 mΩ |

Caracteristici tehnice

Proprietăți mecanice și chimice

| | |
|------------------------------------|------------------------------|
| Raza de curbare (instalare fixă) | $\geq 5 \times \varnothing$ |
| Raza de curbare (utilizare mobilă) | $\geq 10 \times \varnothing$ |
| În staționare | -20...+150 °C |

Schema de conexiuni

