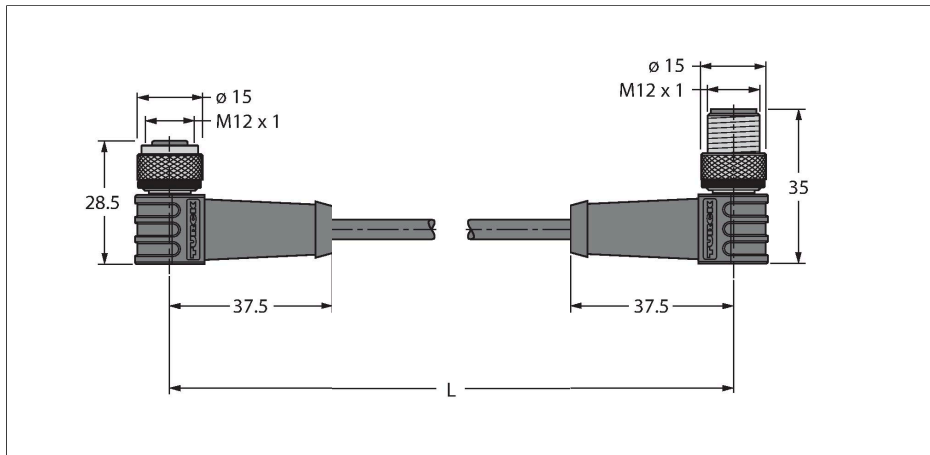


# HT-WWAK4-10-HT-WWAS4/S2430

## Actuator rezistent la temperaturi înalte și cablu pentru senzor – Cablu de extensie

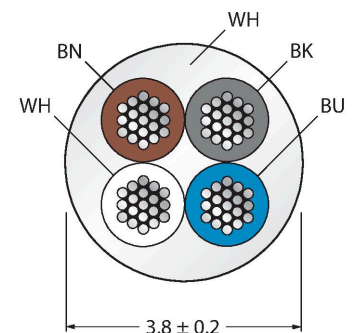


### Caracteristici



- Conector mamă M12, cu cot, 4-pini
- Conector tată M12, cu cot, 4-pini
- Material manta: PTFE
- Culoare manta: alb
- Ignifugat
- Rezistent la stropii de sudură
- Rezistent la uleiuri, radiații UV și agenți chimici
- Rezistent la acizi și soluții alcaline
- Fără LABS
- Rezistent la hidroliză și la microbi.
- Flexibil la frig și căldură
- Conform RoHS
- Grad de protecție IP65
- Domeniul de temperatură al cablului -190°C...260°C
- Lungime cablu: 10 m

### Secțiune cablu



### Alocare contacte



### Caracteristici tehnice

Tip	HT-WWAK4-10-HT-WWAS4/S2430
Nr. ID	8039962
Conector A	Mamă, M12 × 1, Cu cot
Număr de pini	4
Contacte	Alamă, CuZn, Aurit
Suportul contactelor	Plastic, PBT GF, Negru
Corp	Plastic, PBT GF, Negru
Piuliță/șurub	Alamă, CuZn, Placat cu nichel
Etanșare	Plastic, FPM/FKM
Cuplu de strângere	0.8 ... 1 Nm (Respectați cuplul maxim al contrapiesei!)
Durata de viață din punct de vedere mecanic	> 100 Cicluri de cuplare
Grad de poluare	3
Tip de protecție	IP65, Numai filetat
Conector B	Conectori, M12 × 1, Cu cot
Număr de pini	4
Contacte	Alamă, CuZn, Aurit
Suportul contactelor	Plastic, PBT GF, Negru
Corp	Plastic, PBT GF, Negru
Piuliță de cuplare/șurub de reținere	Alamă, CuZn, Placat cu nichel
Cuplu de strângere	0.8 ... 1 Nm (Respectați cuplul maxim al contrapiesei!)
Durata de viață din punct de vedere mecanic	> 100 Cicluri de cuplare
Grad de poluare	3
Clasă de protecție	IP65, Doar când se înșurubează împreună

## Caracteristici tehnice

Cablu	
Diametru cablu	Ø 3.8 mm ±0.20
Lungime cablu	10 m
Manșon cablu	PTFE, Alb
Izolația conductorului	PTFE
Secțiune miez	4 x 0.34 mm <sup>2</sup>
Aranjamentul conductorului multifilar	7 x 0.254 mm
Culori fire	BN, WH, BU, BK
Caracteristici electrice la +20 °C	
Tensiune nominală	250 V
Curent	4 A
Rezistență de izolare	≥ 10 <sup>8</sup> Ω
Rezistență directă	≤ 5 mΩ
Proprietăți mecanice și chimice	
Raza de curbare (instalare fixă)	≥ 5 x Ø
Raza de curbare (utilizare mobilă)	≥ 10 x Ø
În staționare	-20...+150 °C

## Schema de conexiuni

