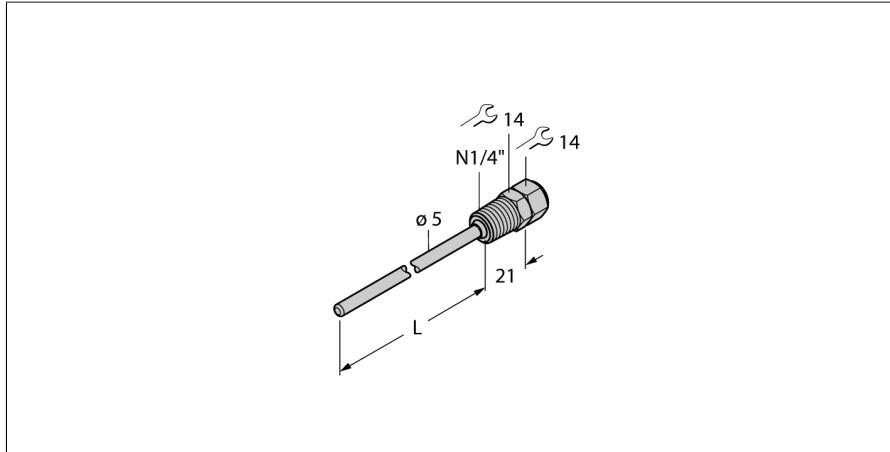


Accesorii

Teacă de protecție

Pentru senzori de temperatură

THW-3-N1/4-A4-L150



- Teacă de protecție pentru montarea senzorilor de temperatură
- Diametrul capătului 3 mm
- Conectare la proces 1/4" NPT filet exterior
- Adâncime imersiune 150 mm

Descriere generală

Tecile de protecție sunt folosite la montarea fără presurizare a senzorilor. Când se folosesc tecile de protecție, se evită contactul direct cu mediul. Senzorul poate fi înlocuit fără întreruperea procesului.

Tip	THW-3-N1/4-A4-L150
Nr. ID	9910424

Domeniu de temperatură	
Domeniul de măsură	-50...350 °C
Domeniul de măsură	-58...662 °F
Adâncime imersiune (L)	150 mm
Diametru exterior	5 mm

Caracteristici Mecanice	
Materialul carcasei	Oțel inoxidabil, 1.4404 (AISI 316L)
Diametru interior	3.1 mm
Conectare la proces	1/4" NPT-18 filet exterior
Rezistența la presiune	400 bar
Cuplul maxim de strângere a piuliței carcasei	100 Nm