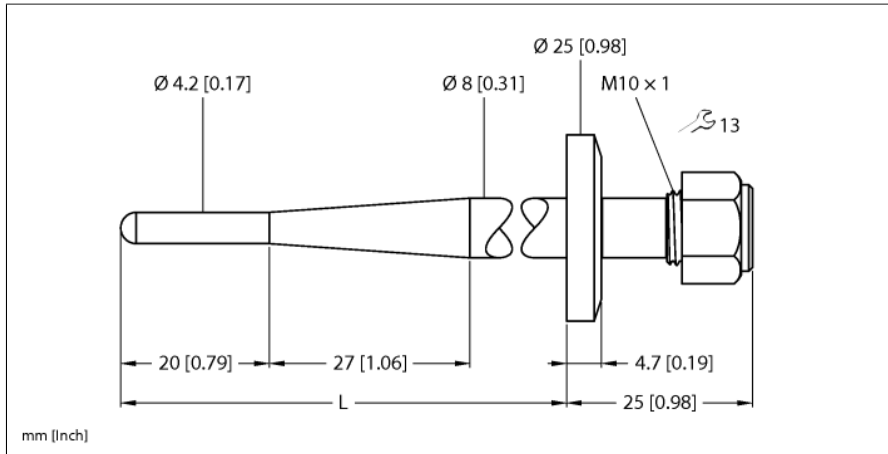


Accesorii

Teacă de protecție

Pentru senzori de temperatură

THW-3-TRI3/4-A4-L100



Tip	THW-3-TRI3/4-A4-L100
Nr. ID	9910452

Domeniu de temperatură	
Domeniul de măsură	-50...350 °C
Domeniul de măsură	-58...662 °F
Adâncime imersiune (L)	100 mm
Diametru exterior	4 mm

Caracteristici Mecanice	
Materialul carcusei	Oțel inoxidabil, 1.4404 (AISI 316L)
Diametru interior	3.1 mm
Conectare la proces	Tri-Clamp 3/4"
Rezistența la presiune	40 bar
Cuplul maxim de strângere a piuliței carcusei	100 Nm

- Teacă de protecție pentru montarea senzorilor de temperatură
- Diametrul capătului 3 mm
- Conectare la proces Tri-Clamp 3/4"
- Adâncime imersiune 100 mm
- Pentru aplicații din industria alimentară și farmaceutică
- Rugozitatea suprafeței Ra > 0.8 μm

Descriere generală

Tecile de protecție sunt folosite la montarea fără presurizare a senzorilor. Când se folosesc tecile de protecție, se evită contactul direct cu mediul. Senzorul poate fi înlocuit fără întreruperea procesului.