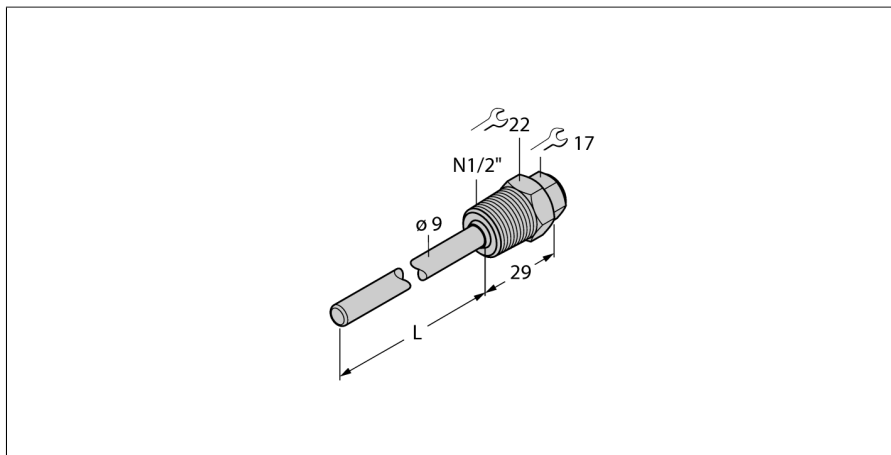


Accesorii

Teacă de protecție

Pentru senzori de temperatură

THW-6-N1/2-A4-L750



- Teacă de protecție pentru montarea senzorilor de temperatură
- Diametrul capătului 6 mm
- Conectare la proces 1/2" NPT filet exterior
- Adâncime imersiune 750 mm

Descriere generală

Tecile de protecție protejează senzorii de mediul agresiv și de temperaturile înalte. Când se folosesc tecile de protecție, se evită contactul direct cu mediul. Senzorul poate fi înlocuit fără întreruperea procesului.

Tip	THW-6-N1/2-A4-L750
Nr. ID	9910498

Domeniu de temperatură	
Adâncime imersiune L	750 mm
Diametru exterior	9 mm

Caracteristici Mecanice	
Materialul carcasi	Oțel inoxidabil
Diametru interior	6.2 mm
Conectare la proces	1/2" NPT filet exterior
Rezistența la presiune	400 bar
Cuplul maxim de strângere a piuliței carcasi	100 Nm