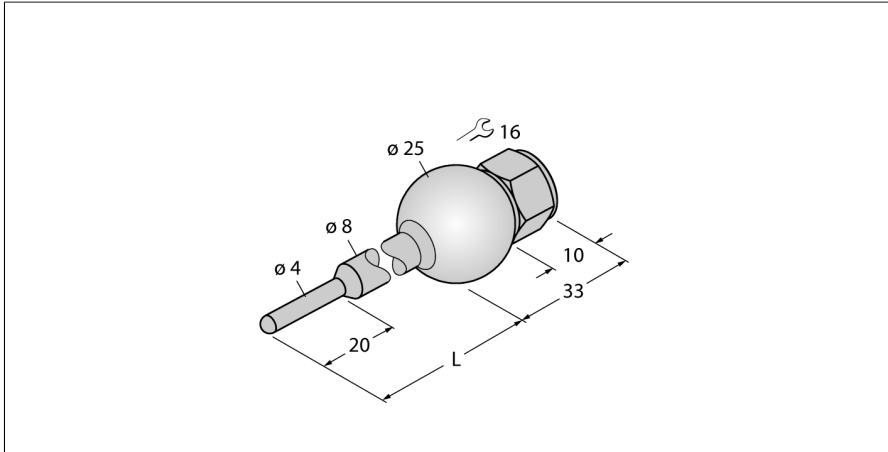


# Accesorii

## Teacă de protecție

### Pentru senzori de temperatură

#### THW-3-UNI25-A4-L035



- Teacă de protecție pentru montarea senzorilor de temperatură
- Diametrul capătului 3 mm
- Conectare la proces cu bilă sudată Ø 25 mm
- Adâncime imersiune 35 mm

#### Descriere generală

Tecile de protecție sunt folosite la montarea fără presurizare a senzorilor. Când se folosesc tecile de protecție, se evită contactul direct cu mediul. Senzorul poate fi înlocuit fără întreruperea procesului.

Tip	THW-3-UNI25-A4-L035
Nr. ID	9910502
<b>Domeniu de temperatură</b>	
Adâncime imersiune (L)	35 mm
Diametru exterior	4 mm
<b>Caracteristici Mecanice</b>	
Materialul carcasi	Oțel inoxidabil, 1.4404 (AISI 316L)
Diametru interior	3.1 mm
Conectare la proces	Bilă sudată Ø 25 mm
Rezistența la presiune	400 bar
Cuplul maxim de strângere a piuliței carcasi	100 Nm