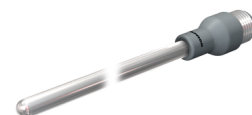
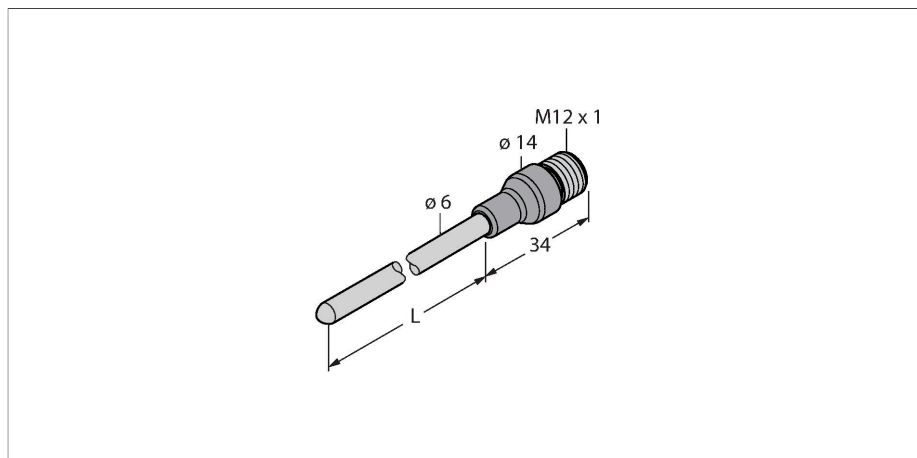


# TP-206B-CF-H1141-L200/D805

## Detectare temperatură – Sondă



### Caracteristici tehnice

Tip	TP-206B-CF-H1141-L200/D805
Nr. ID	9910521
Special version	D805 corespunde la: Pt100 pentru -200 °C
<b>Domeniu de temperatură</b>	
Domeniul de măsură	-200...500 °C
Domeniul de măsură	-328...932 °F
Precizie	$\pm 0.3 \text{ K} + 0.005 \cdot  t $ (-50...500 °C)
Auto-încălzire	0.4 K/mW la 0 °C
Element de măsurare	Traductor Pt-100 , DIN EN 60751, clasă B, mod de conectare: Conexiune cu 4-fire
Timp de răspuns	$t_{0.5} = 6 \text{ s} / t_{0.9} = 15 \text{ s}$ in apă la 0.2 m/s
Adâncime imersiune (L)	200 mm
Diametru exterior	6 mm
Clasă și grad de protecție	IP67
<b>Condiții de mediu</b>	
Temperatura mediului	-20...+120 °C
<b>Caracteristici Mecanice</b>	
Materialul carcasei	Oțel inoxidabil, 1.4404 (AISI 316L)
Materialul senzorului	oțel INOX, 1.4404 (AISI 316L)
Conectare la proces	Pentru bucle de strângere, teacă de protecție sau montare directă
Rezistența la presiune	100 bar
Conexiune electrică	Conectori, M12 × 1
<b>Condiții de referință conform IEC 61298-1</b>	
Temperatură	15...+25 °C
Presiune atmosferică	860...1060 hPa abs.

### Caracteristici

- Traductor Pt500 conform DIN EN 60751
- Rezistent la vibrații și la șocuri.
- Conectabil la TS, TTM, IM34, BL20, BL67
- Temperatura de funcționare a conectorului: -20 ... 120 °C
- Tehnologie cu 4-fire

### Principiu de funcționare

Termorezistențele sunt folosite la detectarea și monitorizarea temperaturilor pentru optimizarea și controlarea unui proces. De regulă se folosesc în aplicații pentru construcția de mașini și instalații și în industria de proces.

Elementul constitutiv al senzorilor de temperatură este o rezistență dependentă de temperatură.

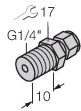
## Caracteristici tehnice

Umiditate	45...75 % rel.
Tensiune auxiliară	24 Vcc
<b>Teste/Certificări</b>	
Certificări	cULus
Număr de înregistrare UL	E345414
MTTF	2283 ani conform SN 29500 (Ed. 99) 20 °C

## Accesorii

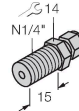
CF-M-6-G1/4-A4 9910483

Bucșă de strângere pentru montarea directă a senzorilor de temperatură; diametrul senzorului 6 mm; conectare la proces G1/4" filet tată



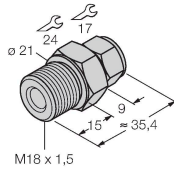
CF-M-6-N1/4-A4 9910484

Bucșă de strângere pentru montarea directă a senzorilor de temperatură; diametrul senzorului 6 mm; conectare la proces 1/4" NPT filet tată



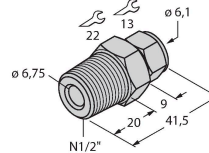
CF-M-6-M18-A4 9910525

Bucșă de strângere pentru montarea directă a senzorilor de temperatură; diametrul senzorului 6 mm; conectare la proces M18 x 1 filet tată



CF-M-6-N1/2-A4 9910529

Bucșă de strângere pentru montarea directă a senzorilor de temperatură; diametrul senzorului 6 mm; conectare la proces 1/2" NPT filet tată



CF-M-6-G1/2-A4 9910530

Bucșă de strângere pentru montarea directă a senzorilor de temperatură; diametrul senzorului 6 mm; conectare la proces G1/2" filet tată

