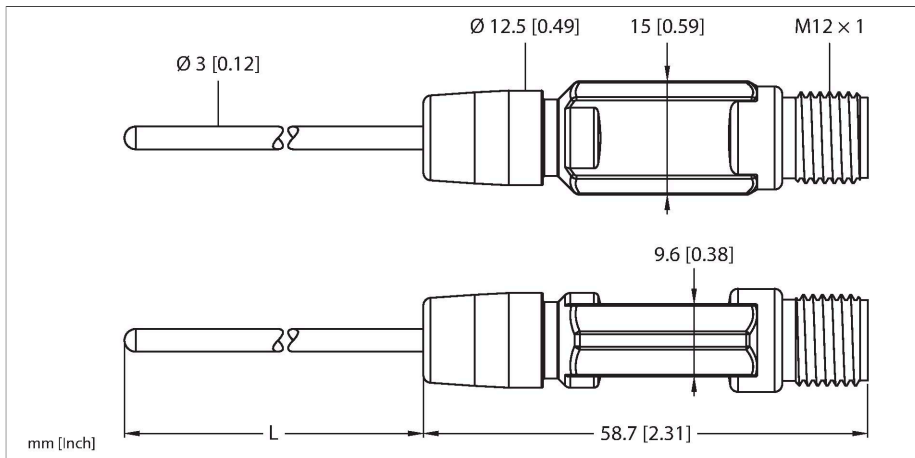


# TTM050C-203A-CF-LI6-H1140-L150-50/50°C

## Detectare temperatură – Cu ieșire în curent



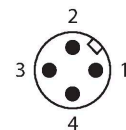
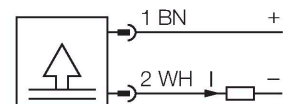
### Caracteristici tehnice

Tip	TTM050C-203A-CF-LI6-H1140-L150-50/50°C
Nr. ID	9910540
<b>Domeniu de temperatură</b>	
Domeniul de măsură	-50...50 °C
Domeniul de măsură	-58...122 °F
Notă	Temperatura maximă a componentelor electronice 80 °C/176 °F
Element de măsurare	Traductor Pt-1000 , DIN EN 60751, clasă A
Timpe de răspuns	$t_{05} = 1.5 \text{ s}$ / $t_{09} = 6.0 \text{ s}$ în apă @ 0.2 m/s
Adâncime imersiune (L)	150 mm
Diametru exterior	3 mm
<b>Alimentare</b>	
Tensiune de alimentare	5.5...32 Vcc
Consum de curent	≤ 20 mA
Protecție la scurtcircuit/alimentare inversă	Da / Da
Clasă și grad de protecție	IP67 / III
<b>Ieșire analogică</b>	
Ieșire în curent	4...20 mA
Sarcină	≤ 0.84 kΩ @24 Vcc [ $R_{\text{sarcină}} = (V_{\text{Alimentare}} - 5.5 \text{ V}) / 22 \text{ mA}$ ] kΩ
Precizie (Lin. + Hys. + Rep.)	± 0.2 K
<b>Variație cu temperatura</b>	
Coeficient de temperatură la capătul inferior TK <sub>0</sub>	± 0.1 % din capătul de scală/10 K
Domeniu coeficient de temperatură TK <sub>s</sub>	± 0.1 % din capătul de scală/10 K

### Caracteristici

- Varianta miniatură
- Ieșire analogică 4...20 mA
- Setare din fabrică -50...50 °C (alte valori, la cerere)
- Conectare la proces prin compresie
- Traductor ce se poate curba (raza min. de curbare: 3x diametrul exterior; exclude vârful traductorului 30-mm)

### Diagramă de conexiuni



### Principiu de funcționare

Transmițătorii de temperatură gama miniaturală din seria TTM sunt disponibili cu senzor integrat sau cu senzor cu conector M12.

Datorită componentelor electronice integrate, se va ține cont de domeniul de temperatură limitat în zona de conectare.

Modelul LI6 furnizează un semnal de ieșire analogic (2-fire, 4...20mA). Modelul LIUPN are în plus o ieșire în comutație și comunicație IO-Link

## Caracteristici tehnice

Condiții de mediu	
Temperatura mediului	-40...+80 °C
Temperatura de depozitare	-40...+80 °C
Caracteristici Mecanice	
Materialul carcasei	Oțel inoxidabil/Plastic, 1.4404 (AISI 316L)
Materialul senzorului	o#el INOX, 1.4404 (AISI 316L)
Conectare la proces	Pentru bucle de strângere, teacă de protecție sau montare directă
Rezisten#a la presiune	100 bar
Conexiune electrică	Conectori, M12 × 1
Condiții de referință conform IEC 61298-1	
Temperatură	15...+25 °C
Presiune atmosferică	860...1060 hPa abs.
Umiditate	45...75 % rel.
Tensiune auxiliară	24 Vcc
Teste/Certificări	
MTTF	162 ani conform SN 29500 (Ed. 99) 40 °C

## Accesorii

Desen cu dimensiuni	Tip	Nr. ID	
	WKC4.4T-2/TEL	6625025	Cablu de conectare, conector mamă M12, cu cot, 4-pini, lungime cablu: 2 m, material manta: PVC, negru; certificare cULus
	RKC4.4T-2/TEL	6625013	Cablu de conectare, conector mamă M12, drept, 4-pini, lungime cablu: 2 m, material manta: PVC, negru; certificare cULus
	RKC4.4T-2/TXL	6625503	Cablu de conectare, conector mamă M12, drept, 4-pini, lungime cablu: 2 m, material manta: PUR, negru; certificare cULus

Desen cu dimensiuni	Tip	Nr. ID	
	WKC4.4T-2/TXL	6625515	Cablu de conectare, conector mamă M12, cu cot, 4-pini, lungime cablu: 2 m, material manta: PUR, negru; certificare cULus
	RKC4.4T-P7X2-10/TXL	6626184	Cablu de conectare, conector mamă M12, drept, 4-pini, led, lungime cablu: 10 m, material manta: PUR, negru; certificare cULus