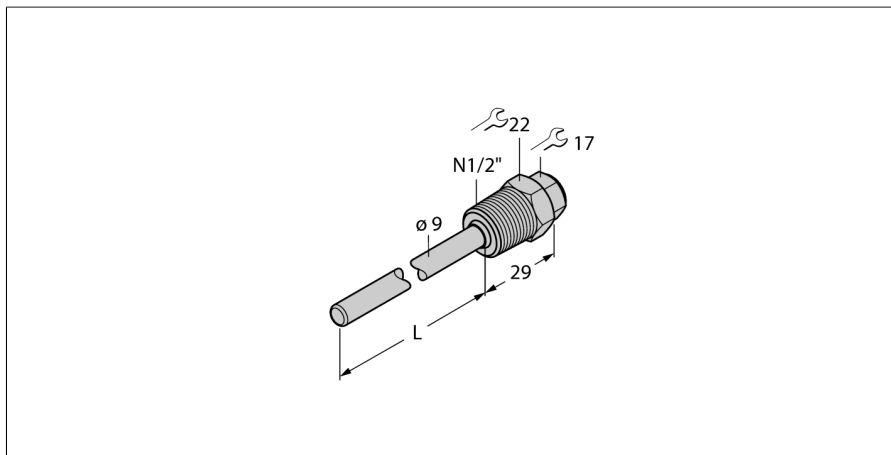


# Accesorii

## Teacă de protecție

### Pentru senzori de temperatură

#### THW-6-N1/2-A4-L200



- Teacă de protecție pentru montarea senzorilor de temperatură
- Diametrul capătului 6 mm
- Conectare la proces 1/2" NPT filet exterior
- Adâncime imersiune 200 mm

#### Descriere generală

Tecile de protecție protejează senzorii de mediul agresiv și de temperaturile înalte. Când se folosesc tecile de protecție, se evită contactul direct cu mediul. Senzorul poate fi înlocuit fără întreruperea procesului.

Tip	THW-6-N1/2-A4-L200
Nr. ID	9910611

Domeniu de temperatură	
Domeniul de măsură	-50...350 °C
Domeniul de măsură	-58...662 °F
Adâncime imersiune (L)	200 mm
Diametru exterior	9 mm

Caracteristici Mecanice	
Materialul carcasei	Oțel inoxidabil
Diametru interior	6.2 mm
Conectare la proces	1/2" NPT filet exterior
Rezistența la presiune	400 bar
Cuplul maxim de strângere a piuliței carcasei	100 Nm