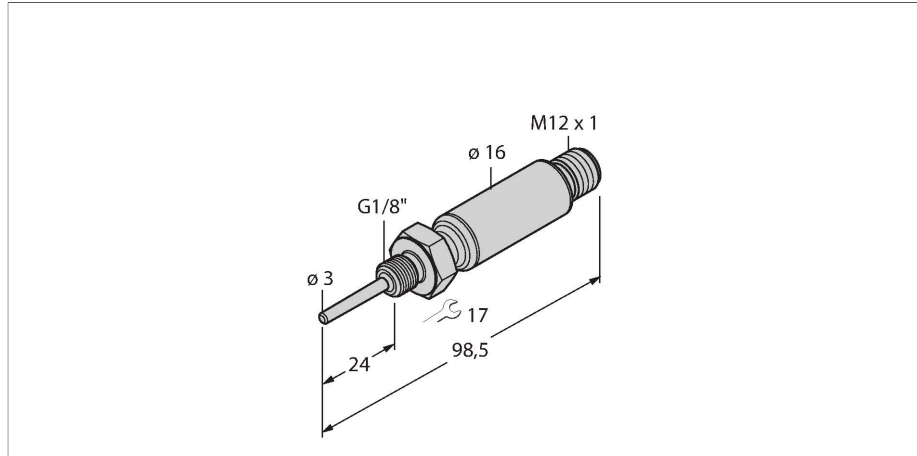


TTMS-103A-G1/8-LIUPN-H1140-L024

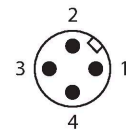
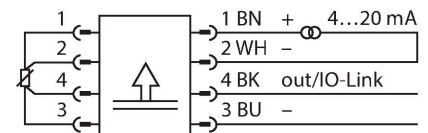
Detectare temperatură – Transmițător din oțel inoxidabil cu senzor integrat



Caracteristici

- Varianta miniatură
- Parametrizabil prin IO-Link
- Ieșire analogică 4...20 mA (2-fire)
- Ieșire în comutație
- Conectare la proces G1/8" filet exterior

Diagramă de conexiuni



Caracteristici tehnice

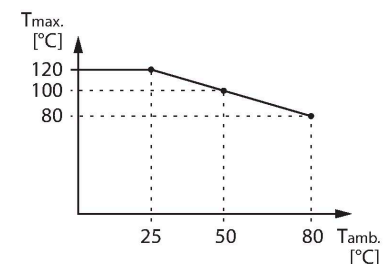
Tip	TTMS-103A-G1/8-LIUPN-H1140-L024
Nr. ID	9910652
Domeniu de temperatură	
Domeniul de măsură	-50...120 °C
Domeniul de măsură	-58...248 °F
Setare din fabrică	0...150 °C
	32...302 °F
Notă	Temperatura maximă a componentelor electronice 80 °C/176 °F
Precizie	±0.15 K + 0.002 • t (-30...300 °C)
Element de măsurare	Traductor Pt-100 , DIN EN 60751, clasă A
Timpe de răspuns	t ₀₅ = 1.5 s / t ₀₉ = 6.0 s în apă @ 0.2 m/s
Adâncime imersiune (L)	24 mm
Diametru exterior	3 mm
Alimentare	
Tensiune de alimentare	15...30 Vcc
Consum de curent	≤ 20 mA
Cădere de tensiune la I _e	≤ 2 V
Protecție la scurtcircuit/alimentare inversă	Da / Da
Clasă și grad de protecție	IP67 / III
Ieșiri	
Ieșire 1	Ieșire digitală sau mod IO-Link
Ieșire 2	Ieșire analogică

Principiu de funcționare

Toate dispozitivele din seriile de transmițătoare miniaturale TTMS sunt făcute din oțel inoxidabil 1.4404 (AISI 316L). Ei sunt disponibili cu senzor integrat sau cu senzor cu conector M12.

Datorită componentelor electronice integrate, se va avea grijă de domeniul de temperatură limitat în zona de conectare.

Mai mult, dispozitivele au o ieșire în curent (2-fire, 4...20 mA), o ieșire digitală și comunicație prin IO-Link.



Caracteristici tehnice

Ieșire în comuta#ie	
Protocol de comunicație	IO-Link
Funcție de ieșire	NC/NO programabil, PNP/NPN
Notă	Conectare la PIN 1+3+4 Folosiți un cablu cu 3-fire pentru un modul TBEN master IO-Link de la Turck
Precizia punctului de comutare	± 0.3 K
Curent nominal de ieșire	0.15 A
Cicluri de comutare	≥ 100 mil.
Eliberare poziție	-210...+640 °C
Punct de comutare	-200...+650 °C
Ieșire analogică	
Ieșire în curent	4...20 mA
Notă	Conectare la PIN 1+2
Sarcină	≤ [(Valimentare - 10 V)/21 mA] kΩ
Precizie (Lin. + Hys. + Rep.)	± 0.3 K
Observație	0,1 % din capătul de scală se aplică la temperaturi > +300 °C
Repetitivitate	0.1 K
IO-Link	
Specificație IO-Link	V 1.1
Parametrizare	FDT/DTM
Fizica transmisiei	Corespunde fizicii cu 3-fire (PHY2)
Viteză de transmisie	COM 2 / 38.4 kbps
Lungime date de proces	16 bit
Informație valoare măsurată	15 bit
Informație punct de comutație	1 bit
Tip de cadru	2,2
Genauigkeit	± 0.2 K
inclusă în SIDI GSDML	Da
Varia#ie cu temperatura	
Coeficient de temperatură la capătul inferior TK ₀	± 0.1 % din capătul de scală/10 K
Domeniu coeficient de temperatură TK _s	± 0.1 % din capătul de scală/10 K
Condiții de mediu	
Temperatura mediului	-40...+80 °C
Temperatura de depozitare	-40...+80 °C
Caracteristici Mecanice	
Materialul carcasei	Oțel inoxidabil, 1.4404 (AISI 316L)
Materialul senzorului	o#el INOX, 1.4404 (AISI 316L)
Conectare la proces	G 1/8" filet exterior
Rezisten#a la presiune	100 bar

Caracteristici tehnice

Conexiune electrică	Conectori, M12 × 1
Condiții de referință conform IEC 61298-1	
Temperatură	15...+25 °C
Presiune atmosferică	860...1060 hPa abs.
Umiditate	45...75 % rel.
Tensiune auxiliară	24 Vcc
Teste/Certificări	
Certificări	cULus
Număr de înregistrare UL	E345414
MTTF	541 ani conform SN 29500 (Ed. 99) 40 °C

Accesorii

Desen cu dimensiuni	Tip	Nr. ID	
	WKC4.4T-2/TEL	6625025	Cablu de conectare, conector mamă M12, cu cot, 4-pini, lungime cablu: 2 m, material manta: PVC, negru; certificare cULus
	RKC4.4T-2/TEL	6625013	Cablu de conectare, conector mamă M12, drept, 4-pini, lungime cablu: 2 m, material manta: PVC, negru; certificare cULus
	RKC4.4T-2/TXL	6625503	Cablu de conectare, conector mamă M12, drept, 4-pini, lungime cablu: 2 m, material manta: PUR, negru; certificare cULus
	WKC4.4T-2/TXL	6625515	Cablu de conectare, conector mamă M12, cu cot, 4-pini, lungime cablu: 2 m, material manta: PUR, negru; certificare cULus

Desen cu dimensiuni	Tip	Nr. ID	
---------------------	-----	--------	--

RKC4.4T-P7X2-10/TXL

6626184

Cablu de conectare, conector mamă
M12, drept, 4-pini, led, lungime cablu:
10 m, material manta: PUR, negru;
certificare cULus

