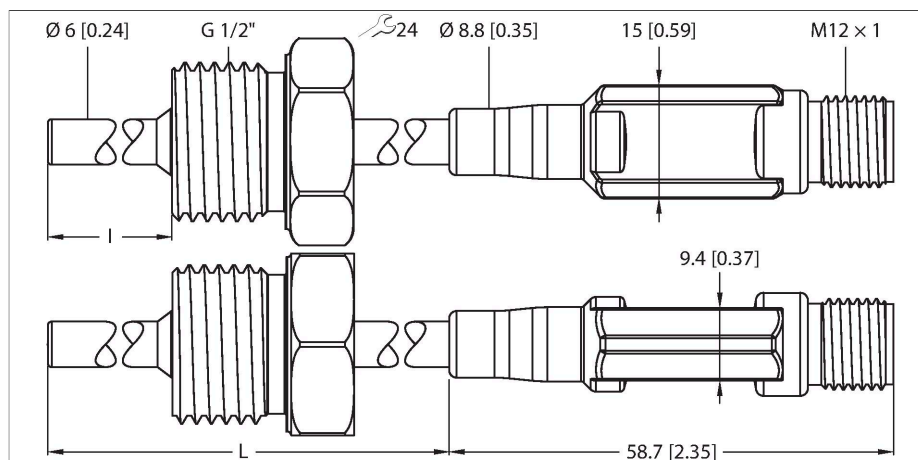


TTM150C-206A-G1/2-LI6-H1140-L250-50/150C

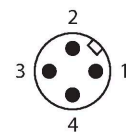
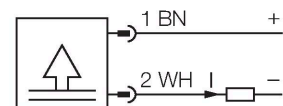
Detectare temperatură – Cu ieșire în curent



Caracteristici

- Varianta miniatură
- Ieșire analogică 4...20 mA
- Setare din fabrică -50...150 °C (alte valori, la cerere)
- Conectare la proces G1/2\" filet exterior
- Traductor ce se poate curba (raza min. de curbare: 3x diametrul exterior; exclude vârful traductorului 30-mm)

Diagramă de conexiuni



Caracteristici tehnice

Tip	TTM150C-206A-G1/2-LI6-H1140-L250-50/150C
Nr. ID	9910736
Domeniu de temperatură	
Domeniul de măsură	-50...150 °C
Domeniul de măsură	-58...302 °F
Notă	Temperatura maximă a componentelor electronice 80 °C/176 °F
Element de măsurare	Traductor Pt-1000 , DIN EN 60751, clasă A
Timpe de răspuns	$t_{os} = 1.5 \text{ s} / t_{os} = 6.0 \text{ s}$ în apă @ 0.2 m/s
Lungime bară (L)	300 mm
Lungimea de imersare (l)	250 mm
Adâncime imersiune (L)	250 mm
Diametru exterior	6 mm
Alimentare	
Tensiune de alimentare	5.5...32 Vcc
Consum de curent	≤ 20 mA
Protec#ie la scurtcircuit/alimentare inversă	Da / Da
Clasă și grad de protec#ie	IP67 / III
Ieșire analogică	
Ieșire în curent	4...20 mA
Sarcină	≤ 0.84 kΩ @24 0.84 kΩ @24 Vcc [R _{Sarcină} =(V _{Alimentare} - 5.5 V) / 22 mA] kΩ
Precizie (Lin. + Hys. + Rep.)	± 0.2 K
Varia#ie cu temperatura	
Coefficient de temperatură la capătul inferior TK ₀	± 0.1 % din capătul de scală/10 K

Principiu de funcționare

Transmițătorii de temperatură gama miniaturală din seria TTM sunt disponibili cu senzor integrat sau cu senzor cu conector M12. Datorită componentelor electronice integrate, se va ține cont de domeniul de temperatură limitat în zona de conectare. Modelul LI6 furnizează un semnal de ieșire analogic (2-fire, 4...20mA). Modelul LIUPN are în plus o ieșire în comutație și comunicație IO-Link

Caracteristici tehnice

Domeniu coeficient de temperatură TK_s ± 0.1 % din capătul de scală/10 K

Condiții de mediu	
Temperatura mediului	-40...+80 °C
Temperatura de depozitare	-40...+80 °C
Caracteristici Mecanice	
Materialul carcasei	Oțel inoxidabil/Plastic, 1.4404 (AISI 316L)
Materialul senzorului	oțel INOX, 1.4404 (AISI 316L)
Conectare la proces	G 1/2" filet exterior
Rezistența la presiune	100 bar
Conexiune electrică	Conectori, M12 × 1
Condiții de referință conform IEC 61298-1	
Temperatură	15...+25 °C
Presiune atmosferică	860...1060 hPa abs.
Umiditate	45...75 % rel.
Tensiune auxiliară	24 Vcc
Teste/Certificări	
MTTF	162 ani conform SN 29500 (Ed. 99) 40 °C