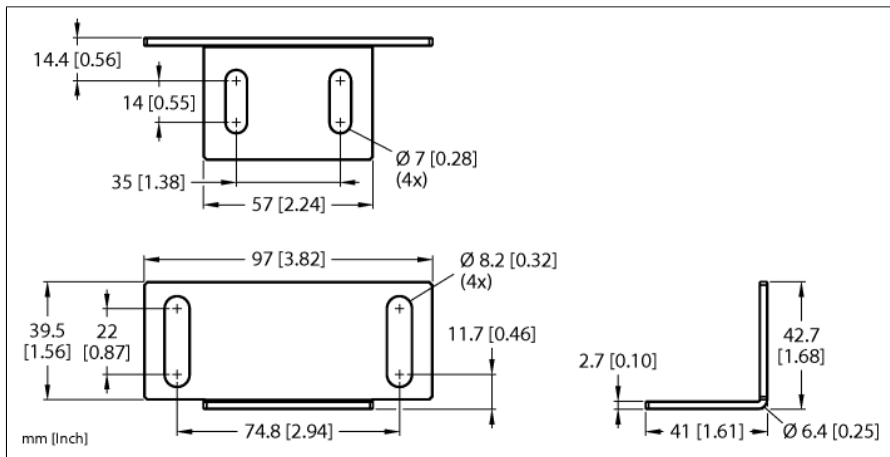


# Accesorii

## Suport de montare

### MB-Q130WD



- Suport de fixare pentru senzori Q130WD
- Oțel inoxidabil 1.4401 (AISI 316)

Tip	MB-Q130WD
Nr. ID	A900166
Design	Accesorii pentru senzori dreptunghiulari
Dimensiuni	97 x 41 x 42.7mm
Materialul carcasei	Oțel inoxidabil, 1.4401 (AISI 316)