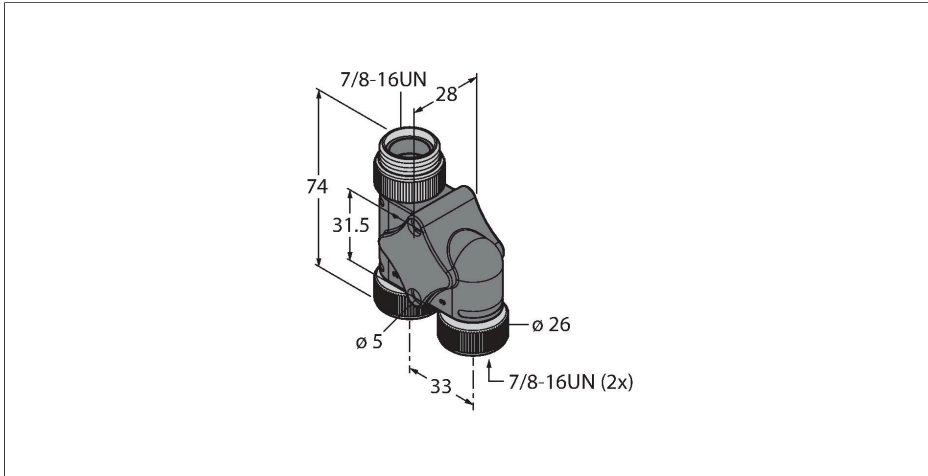


XSH-RSM-2RKM 20

Distribuitor cu 2-căi – Distribuitor-H 2-fire



Caracteristici

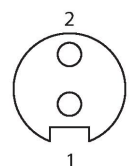
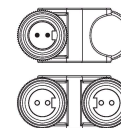


- Conector, 7/8"
- Tată - 2 x mamă, 2-pini
- Conectare paralelă
- Conform cULus
- Conform RoHS
- Clasă de protecție: NEMA 1, 3, 4, 6P și IEC IP67
- Conector tată 7/8", drept, 2-pini
- Conector mamă 2 x 7/8", drept, 2-pini

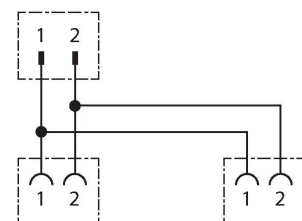
Alocare contacte

Conector B (J1-2)

Conector A



Schema de conexiuni



Caracteristici tehnice

Tip	XSH-RSM-2RKM 20
Nr. ID	U2-23664
Cutie cu joncțiuni I/O	Distribuitor în formă de H, 2 -port
Carcasă	Plastic, TPU, negru
Conector A	Tată, 7/8"-16 UN
Număr de pini	2
Contacte	Alamă, CuZn, Aurit
Suportul contactelor	Plastic, TPU, Negru
Piuliță/șurub	Alamă, CuZn, Placat cu nichel
Durata de viață din punct de vedere mecanic	> 100 Cicluri de cuplare
Grad de poluare	3
Tip de protecție	IP67, Numai filetat
	NEMA: 1, 3, 4, 6P
Conector B	Mamă, 7/8"-16 UN
Număr de pini	2
Contacte	Alamă, CuZn, Aurit
Suportul contactelor	Plastic, TPU, Negru
Piuliță de cuplare/șurub de reținere	Alamă, CuZn, Placat cu nichel
Etanșare	Plastic
Durata de viață din punct de vedere mecanic	> 100 Cicluri de cuplare
Grad de poluare	3
Clasă de protecție	IP67, Doar când se înșurubează împreună
	NEMA: 1, 3, 4, 6P

Caracteristici tehnice

Caracteristici electrice la +20 °C	
Tensiune nominală	600 V
Curent	9 A
Rezistență de izolare	$\geq 10^8 \Omega$
Rezistență directă	$\leq 5 \text{ m}\Omega$
Proprietăți mecanice și chimice	
În staționare	-40...+105 °C
În mișcare	-40...+105 °C
Certificări	RoHS UL Listat CE
Notă	
Notă	- Ne rezervăm dreptul de a efectua modificări tehnice fără înștiințare prealabilă.