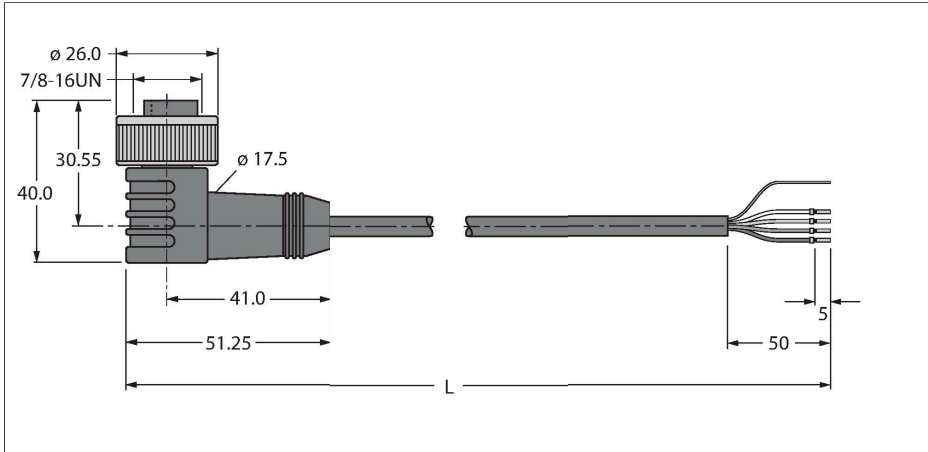


WKM 5711-10M

Cablu de bus pentru CAN (DeviceNet, CANopen) – Manta cablu TPE

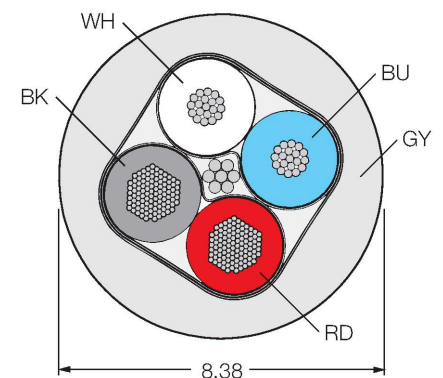


Caracteristici



- Material izolație exterioară: PVC
- Culoare izolație exterioară: gri
- Certificare UL
- Capăt deschis
- conector mamă, cu cot, 7/8"
- Lungime cablu: 10 m

Secțiune cablu



Alocare contacte



Caracteristici tehnice

Tip	WKM 5711-10M
Nr. ID	U2665-110
Conector A	Mamă, 7/8"-16 UN, Cu cot
Număr de pini	5
Contacte	Metal, CuZn, Aurit
Suportul contactelor	Plastic, TPU, Albastru
Corp	Plastic, TPU, Albastru
Piuliță/șurub	Alamă, CuZn, Placat cu nichel
Durata de viață din punct de vedere mecanic	> 100 Cicluri de cuplare
Grad de poluare	3
Tip de protecție	IP67, Numai filetat
Cablu	
Protocol de rețea	DeviceNet CANopen, 5711
Diametru cablu	Ø 8.38 mm
Lungime cablu	10 m
Manșon cablu	PVC, Gri
Ecran	Da
Izolația conductorului	PE (Date), PVC (Alimentare)
Conductoare cablu de date	
Secțiune miez	2 x 0.52 mm ²
Aranjamentul conductorului multifilar	19 x 0.19 mm
Conductoare cablu de alimentare	
Secțiune miez	2x 1.3 mm ²
Tip multifilar	65 x 0.16 mm
Culori fire	Power: RD, BK, Data: WH, BU

Caracteristici tehnice

Caracteristici electrice la +20 °C	
Tensiune nominală	300 V
Curent	7 A
Rezistență în c.c. (buclă)	34.1 Ω/km
Nom. impedanță	110 Ω (1 MHz)
Nom. capacitate	40.52 pF/m
Proprietăți mecanice și chimice	
Raza de curbare (instalare fixă)	≥ 5 x Ø
Raza de curbare (utilizare mobilă)	≥ 15 x Ø
În staționare	-40...+80 °C
Alte caracteristici	
Poate fi utilizat la sisteme mobile articulate de protecție cabluri	Nu
Fără halogeni	Nu
Certificări	UL CSA
Notă	
Notă	- Ne rezervăm dreptul de a efectua modificări tehnice fără înștiințare prealabilă.