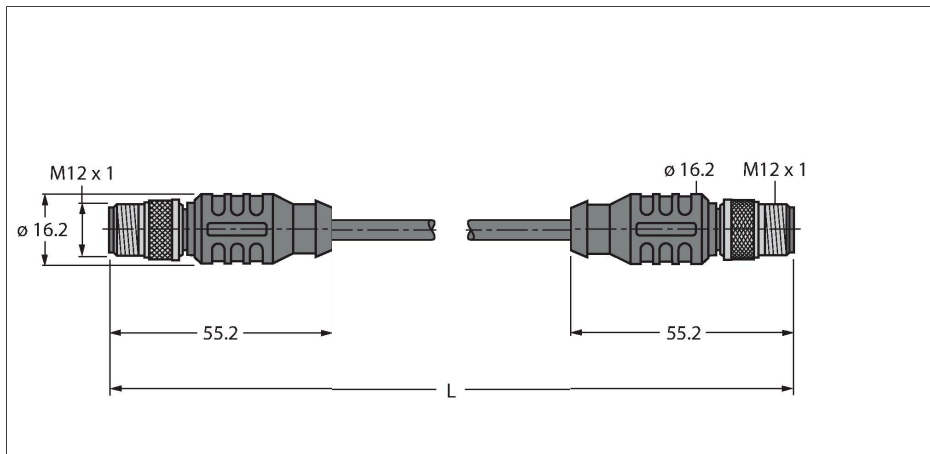


# RSS RSS 843-30M

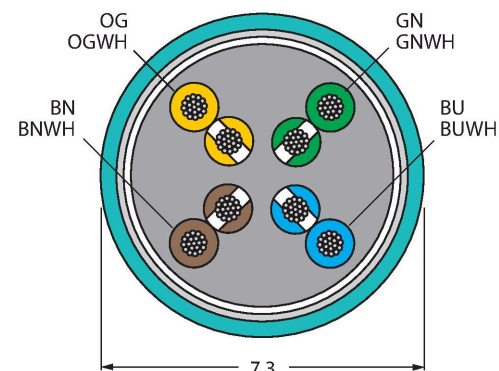
## Cablu Ethernet industrial – Cablu de extensie



### Caracteristici

- Cablu Ethernet: 8-pini, AWG 24, ecranat
- Material izolație exterioară: PVC, culoare: verde
- Diametru manta exterioară cablu: 7,3 mm
- Pentru instalare permanentă
- Certificare UL
- Conector tată M12, drept, 8-pini
- Conector tată M12, drept, 8-pini
- Lungime cablu: 30 m

### Secțiune cablu



### Alocare contacte



### Caracteristici tehnice

Tip	RSS RSS 843-30M
Nr. ID	U7712-30
Conector A	Conectori, M12 × 1, Drept, Codat-A
Număr de pini	8
Contacte	Metal, CuZn, Aurit
Suportul contactelor	Plastic, TPU, Negru
Corp	Plastic, TPU, Negru
Piuliță/șurub	Alamă, CuZn, Placat cu nichel
Cuplu de strângere	0.8 ... 1 Nm (Respectați cuplul maxim al contrapieseii!)
Durata de viață din punct de vedere mecanic	> 100 Cicluri de cuplare
Grad de poluare	3
Tip de protecție	IP67, Numai filetat
Conector B	Conectori, M12 × 1, Drept, Codat-A
Număr de pini	8
Contacte	Metal, CuZn, Aurit
Suportul contactelor	Plastic, TPU, Negru
Corp	Plastic, TPU, Bleu-gri
Piuliță de cuplare/șurub de reținere	Alamă, CuZn, Placat cu nichel
Cuplu de strângere	0.8 ... 1 Nm (Respectați cuplul maxim al contrapieseii!)
Durata de viață din punct de vedere mecanic	> 100 Cicluri de cuplare
Grad de poluare	3
Clasă de protecție	IP67, Doar când se înșurubează împreună
<b>Cablu</b>	
Protocol de rețea	Ethernet, 843

## Caracteristici tehnice

Diametru cablu	Ø 7.3 mm
Lungime cablu	30 m
Manșon cablu	PVC, Verde
Ecran	Da
Izolația conductorului	PE
Secțiune miez	8 x 0.21 mm <sup>2</sup>
<b>Caracteristici electrice la +20 °C</b>	
Tensiune nominală	48 V
Curent	2 A
Rezistență în c.c. (buclă)	94 Ω/km
Nom. impedanță	100 Ω (1 MHz)
Nom. capacitate	46 pF/m
<b>Proprietăți mecanice și chimice</b>	
Raza de curbare (utilizare mobilă)	≥ 7 x Ø
Cicluri de îndoire	≥ 4 milion
În staționare	-40...+80 °C
<b>Alte caracteristici</b>	
Poate fi utilizat la sisteme mobile articulate de protecție cabluri	Nu
Fără halogeni	Nu
Certificări	UL
<b>Notă</b>	
Notă	- Ne rezervăm dreptul de a efectua modificări tehnice fără înștiințare prealabilă.