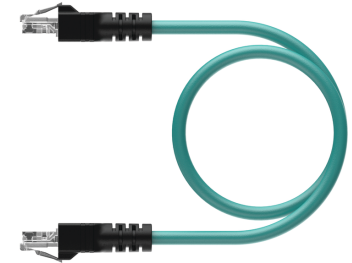
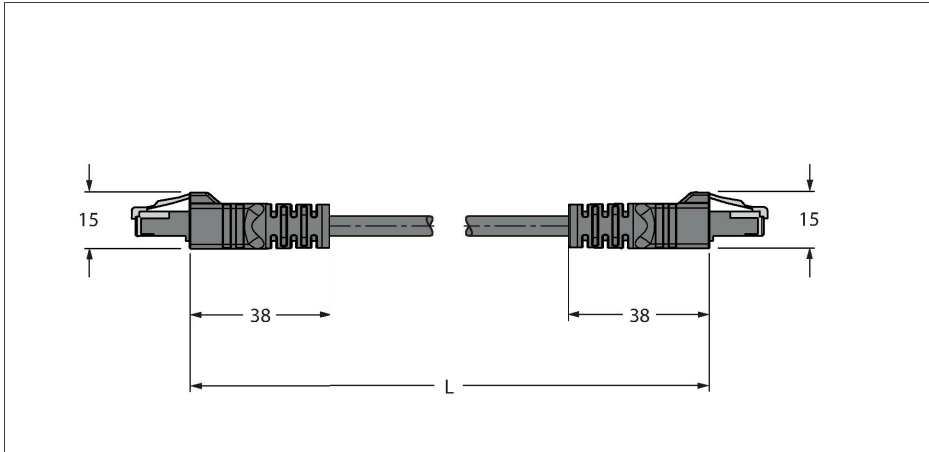


RJ45S RJ45S 841-6M

Cablu Ethernet industrial – Cablu de extensie



Caracteristici tehnice

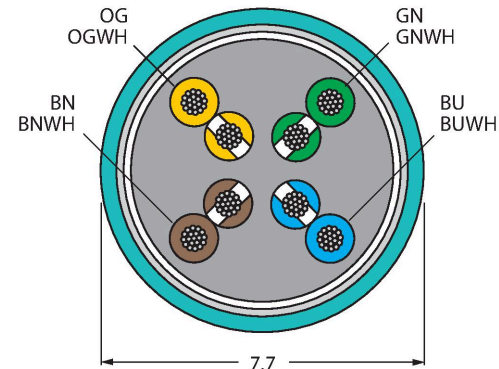
Tip	RJ45S RJ45S 841-6M
Nr. ID	U8636-6
Conector A	Conectori, RJ45, Drept
Număr de pini	8
Contacte	Metal, CuSn, Aurit
Suportul contactelor	Plastic, PC, Transparent
Corp	Plastic, TPU, Negru
Tip de protecție	IP20
Conector B	Conectori, RJ45, Drept
Număr de pini	8
Contacte	Metal, CuSn, Aurit
Suportul contactelor	Plastic, PC, Transparent
Corp	Plastic, TPU, Negru
Clasă de protecție	IP20
Cablu	
Protocol de rețea	Ethernet, 841
Diametru cablu	Ø 7.7 mm
Lungime cablu	6 m
Manșon cablu	TPE, Verde
Ecran	Da
Izolația conductorului	PE
Secțiune miez	8 x 0.21 mm ²
Culori fire	WH/BU, WH/BN, BN, OG, WH/GN, WH/OG, BU, GN
Caracteristici electrice la +20 °C	
Tensiune nominală	42 V
Curent	1.5 A
Rezistență în c.c. (buclă)	94 Ω/km

Caracteristici

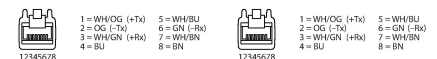


- Conector tată RJ45, drept, 8-pini
- Conector tată RJ45, drept, 8-pini
- Lungime cablu: 6,0 m

Secțiune cablu



Alocare contacte



Caracteristici tehnice

Nom. impedanță	100 Ω (1 MHz)
Nom. capacitate	46 pF/m
Proprietăți mecanice și chimice	
Raza de curbare (utilizare mobilă)	≥ 10 x Ø
Cicluri de îndoire	≥ 1 milion
În staționare	-40...+80 °C
În mișcare	-40...+80 °C
Alte caracteristici	
Poate fi utilizat la sisteme mobile articulate de protecție cabluri	Da
Rezistență la UV	Da
Rezistent la uleiuri	Da
Certificări	UL
Notă	
Notă	- Ne rezervăm dreptul de a efectua modificări tehnice fără înștiințare prealabilă.