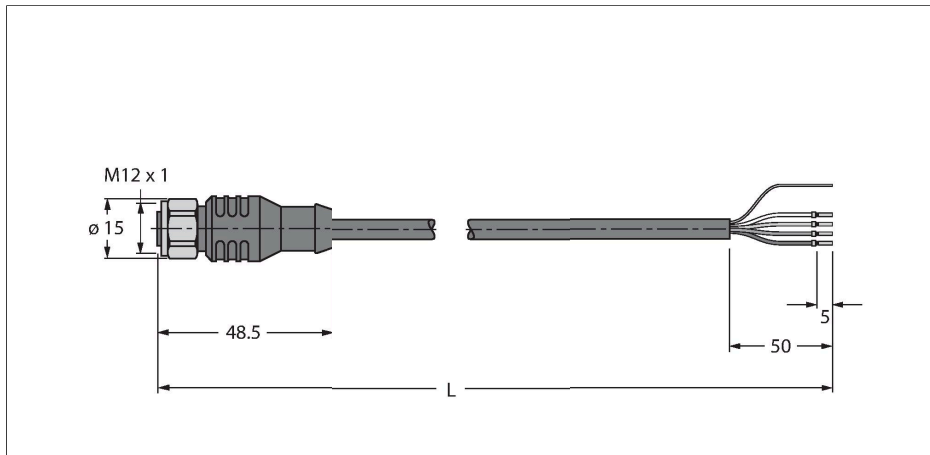


RKCV 5732-1M/CS15915

Cablu pentru aplicație RFID în industria alimentară – Cablu de conectare



Caracteristici

- Material izolație exterioră: TPE
- Culoare izolație exterioră: antracit
- Pereche de alimentare și date: AWG 2/22
- Capăt deschis
- conector mamă M12 x 1, drept, INOX
- Lungime cablu: 1,0 m

Alocare contacte



Caracteristici tehnice

Tip	RKCV 5732-1M/CS15915
Nr. ID	UX02395
Remarci referitoare la produs	Conductor multifilar alocarea culorilor conform S2503
Conector A	Mamă, M12 × 1, Drept, Codat-A
Contacte	Metal, CuZn, Aurit
Suportul contactelor	Plastic, TPU, Negru
Corp	Plastic, TPU, Negru
Piuliță/șurub	Oțel inoxidabil, V4A
Etanșare	Plastic, FPM/FKM
Cuplu de strângere	0.8 ... 1 Nm (Respectați cuplul maxim al contrapiesei!)
Durata de viață din punct de vedere mecanic	> 100 Cicluri de cuplare
Grad de poluare	3
Tip de protecție	IP68, Numai filetat
Cablu	
Diametru cablu	Ø 8.51 mm
Lungime cablu	1 m
Manșon cablu	TPE, Antracit
Ecran	Da
Izolația conductorului	PE (Date), PVC (Alimentare)
Conductoare cablu de date	
Secțiune miez	2 x 0.34 mm ²
Aranjamentul conductorului multifilar	19 x 0.15 mm
Conductoare cablu de alimentare	
Secțiune miez	2x 0.34 mm ²

Caracteristici tehnice

Tip multifilar	19 x0.15 mm
Culori fire	Power: RD, BK, Data: WH, BU
Caracteristici electrice la +20 °C	
Tensiune nominală	250 V
Curent	4 A
Proprietăți mecanice și chimice	
Raza de curbare (instalare fixă)	≥ 5 x Ø
Raza de curbare (utilizare mobilă)	≥ 15 x Ø
În staționare	-40...+80 °C
În mișcare	-40...+80 °C
Alte caracteristici	
Poate fi utilizat la sisteme mobile articulate de protecție cabluri	Nu
Fără halogeni	Nu