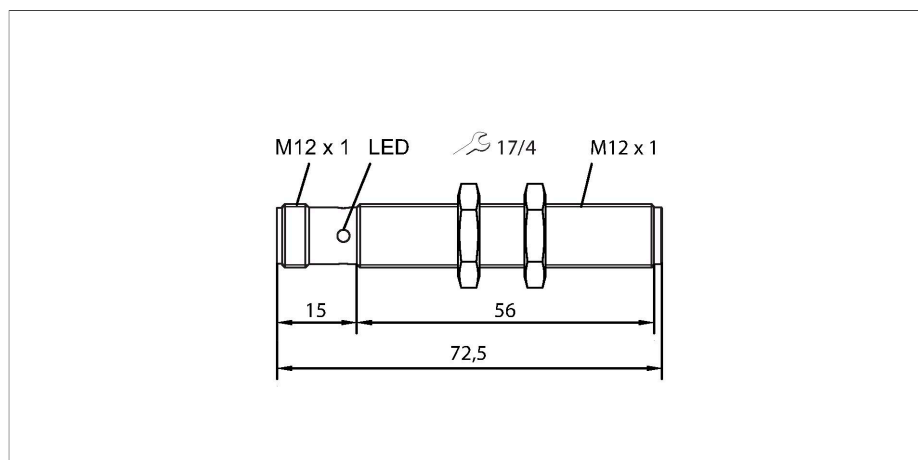


RU40U-M12-LU8X2-H1141

Ультразвуковой датчик – диффузионный датчик



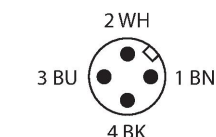
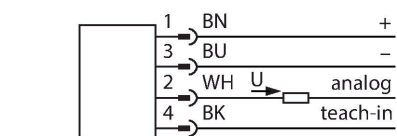
Технические характеристики

Тип	RU40U-M12-LU8X2-H1141
ID №	100000283
Данные по ультразвуку	
Функция	Датчик приближения
Диапазон	40...400 мм
Разрешение	0,5 мм
минимальный измерительный диапазон	30 мм
Ультразвуковая частота	300 кГц
повторяемость (стабильность) позиционирования	≤ 0.15 % полн. шкалы
Линейная ошибка	≤ ± 0.5 %
Длины кромок номинального привода	20 мм
Скорость приближения	≤ 5 м/с
Скорость прохождения	≤ 2.9 м/с
Электрические параметры	
Рабочее напряжение	15...30 В =
Остаточная пульсация	10 % U _{ss}
Ток холостого хода	≤ 50 мА
Время отклика типовое	< 60 мс
Задержка готовности	≤ 300 мс
Выходная функция	Аналоговый выход
Выход по напряжению	0...10 В
Сопротивление нагрузки вольтового выхода	≥ 1 кΩ
Защита от короткого замыкания	да
Защита от обратной полярности	да
Защита от обрыва	да

Свойства

- Гладкая поверхность акустического преобразователя
- Цилиндрический корпус M12, герметичный
- Соединение через штекерный разъем M12 × 1
- Диапазон обучения регулируется при помощи соединительного кабеля
- Слепая зона: 4 см
- Диапазон: 40 см
- Разрешение: 0,5 мм
- Угол раскрытия акустического конуса: ±15°
- Аналоговый выход 0...10 В

Схема подключения



Принцип действия

Ультразвуковые датчики детектируют множество различных объектов бесконтактным способом с помощью ультразвуковых волн. При этом не имеет значения, является ли объект прозрачным или нет, металлическим или неметаллическим, имеет ли жидкую, твердую или порошковую консистенцию. Условия окружающей среды, такие

Технические характеристики

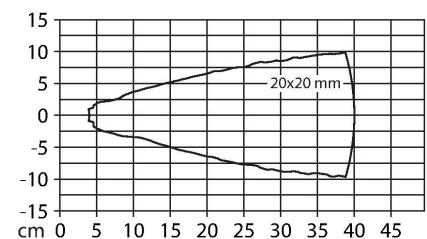
Параметр настройки	Дистанционное обучение
Механические характеристики	
Конструкция	Цилиндр с резьбой, M12
Направление излучения	прямой
Размеры	Ø 12 x 72.5 мм
Материал корпуса	Металл, CuZn, Cat6 _A Хромированный
Макс. момент затяжки корпусной гайки	20 Нм
Материал звукового преобразователя	пластмасса, эпоксидная смола и полиуретан
Электрическое подключение	Разъем, M12 × 1, 4-проводн.
Температура окружающей среды	-10...+60 °C
Температура хранения	-40...+80 °C
Степень защиты	IP67
Object detected	LED, зеленый
Испытания/сертификаты	
Средняя наработка до отказа	304 лет в соответствии с SN 29500-(Изд. 99) 40 °C
Декларация соответствия EN ISO/IEC	EN 60947-5-7
Вибростойкость	IEC 60068-2
Сертификаты	CE cULus

как капельный туман, пыль или дождь, также практически не влияют на функции датчиков.

Акустическая диаграмма отображает рабочий диапазон ультразвукового датчика. В соответствии со стандартом EN 60947-5-7 используются квадратные метки (20 × 20 мм, 100 × 100 мм) и цилиндры диаметром 27 мм.

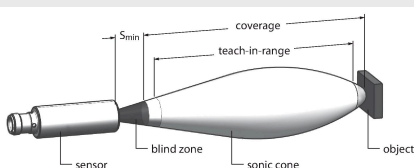
Важная информация. Рабочий диапазон может отличаться, если параметры объектов не соответствуют стандартным. Причиной являются различия в отражающей способности и геометрии.

Звуковой конус



Указания по монтажу

Инструкция по монтажу/Описание



Настройка предельных значений
Ультразвуковой датчик оснащен аналоговым выходом с обучаемым диапазоном измерения. Зеленый и желтый светодиоды отображают обнаружение объекта датчиком.

Обучение

- Для обучения дистанционному пределу разместите объект соответствующим образом
 - Короткое замыкание на контакте 4 (BK - черн.) на Ub в течение 2–7 секунд
 - Разместите объект соответствующим образом для обучения пределу закрытия
 - Короткое замыкание на контакте 4 (BK - черн.) на Ub в течение 8-11 секунд
- Опционально: Короткое замыкание на контакте 4 (WH - бел.), и Ub в течение 12–17 секунд для переключения между НЗ и НО режимами (объект не требуется)
- Возврат в нормальный режим работы после 17 секунд или более.

Светодиодная сигнализация

Успешное обучение обозначается быстро мигающим светодиодом. Затем датчик автоматически переходит в нормальный режим работы. Неудачное обучение

отображается попеременным миганием зеленого и желтого светодиода.
 В нормальном режиме работы два светодиода указывают состояние датчика.

- Зеленый: Объект находится в диапазоне обнаружения, но еще не в диапазоне измерения
- Желтый: Объект находится в диапазоне измерения
- Выключен: Объект вне диапазона обнаружения или потерян сигнал

Аксессуары

MW-12	6945003	BSS-12	6901321
	Монтажный кронштейн для цилиндрических резьбовых датчиков; материал: Нержавеющая сталь A2 1.4301 (AISI 304)		Монтажный зажим для цилиндрических гладких и резьбовых датчиков; материал: Полипропилен

Аксессуары

Чертеж с размерами	Тип	ID №	
	RKC4.5T-2/TEL	6625016	Кабельный соединитель, розетка M12, прямая, 5-конт., длина кабеля: 2 м, материал оболочки: ПВХ, черн.; сертификат cULus; возможны другие длины и материалы кабеля см. www.turck.com
	WKC4.5T-2/TEL	6625028	Соединительный кабель, "мама" M12, угловой, 5-конт., длина кабеля: 2 м, материал оболочки: ПВХ, черн.; сертификат cULus; возможны другие длины и материалы кабеля см. www.turck.com