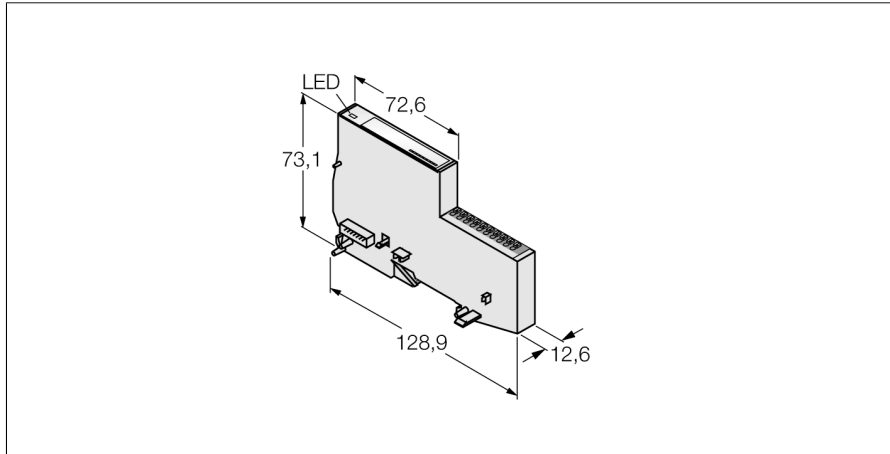


Модули BL20 серия "Эконом"

8 цифровых выходов, PNP, 0,5 А

С расширенным температурным диапазоном

BL20-E-8DO-24VDC-0.5A-P/ET



- Не зависит от полевой шины
- Электроника и соединительная часть в одном корпусе
- Подключение: Зажимные клеммы
- Степень защиты IP20
- 8 цифровых выходов, 24 В =
- Макс. 0,5 А
- Переключение Р
- Расширенный температурный диапазон: -25 °С...+60 °С
- Платы с конформным покрытием

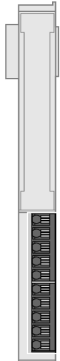
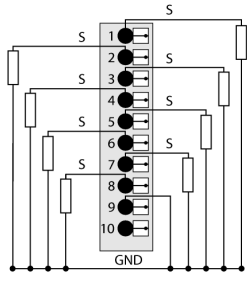
Принцип действия

В модулях BL20 серии "Эконом" электронные и технологические соединительные элементы интегрированы в один корпус. Т.е. нет необходимости в применении базового модуля. Внутри станции модули серии "Эконом" могут комбинироваться со стандартными модулями, имеющими отдельную базу и модуль электроники, и как базовые модули имеют зажимной клеммник. Электронные модули полностью независимы от типа протокола шины верхнего уровня благодаря использованию шлюзов.

Тип	BL20-E-8DO-24VDC-0.5A-P/ET
ID №	100000400
Количество каналов	8
Номинальное напряжение источника питания	24 VDC
Допустимый диапазон	18...30 В
Номинальный ток нагрузки полевых устройств	≤ 3 мА
Номинальный ток модульной конструкции	≤ 15 мА
Потери мощности, тип.	≤ 1.5 Вт
Возможность подключения к выходу	Вжимной
Тип выхода	PNP
Напряжение на выходе	24 В =
Выходной ток на канал	0,5 А
Задержка на выходе	0.3 мс
Тип нагрузки	Резистивная, индуктивная, световая нагрузка
Нагружающее сопротивление	> 48 Ом
Нагрузка в виде лампы	< 6 Вт
Частота переключения, резистивн.	< 100 Гц
Частота переключения, нагрузочная лампа	< 10 Гц
Защита от короткого замыкания	да
Коэффициент одновременности	1
Электрическая изоляция	электроника для полевого уровня
Размеры (Ш x Д x В)	12.6 x 128.6 x 74.6 мм
Approvals	CE
Температура окружающей среды	-25...+60 °С
Температура хранения	-25...+85 °С
Относительная влажность воздуха	15...95 %, конденсация не допускается
Испытание на виброустойчивость	В соотв. с EN 61131
Испытание на удароустойчивость	В соотв. с IEC 60068-2-27
Установить и надавить	в соответствии с IEC 68-2-31 и IEC 68-2-32
электро-магнитная совместимость	В соотв. с EN 50082-2
Степень защиты	IP20
Средняя наработка до отказа	1008лет в соответствии с SN 29500-(Изд. 99) 20 °С

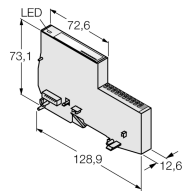
Модули BL20 серия "Эконом"
8 цифровых выходов, PNP, 0,5 А
С расширенным температурным диапазоном
BL20-E-8DO-24VDC-0.5A-P/ET

Информация о соединении

	<p>Цифровые выходы</p>	<p>Конфигурация контактов</p> 
---	-------------------------------	--

Модули BL20 серия "Эконом"
8 цифровых выходов, PNP, 0,5 А
С расширенным температурным диапазоном
BL20-E-8DO-24VDC-0.5A-P/ET

Аксессуары

Наименование	Идент. №		Чертеж с размерами
BL20-E-10GNDL	100001336	Модуль BL20 ECO с 10 соединительными клеммами для обеспечения потенциала заземления от источника питания периферии UL	
BL20-E-16GNDL	100001338	Модуль BL20 ECO с 16 соединительными клеммами для обеспечения потенциала заземления от источника питания периферии UL	