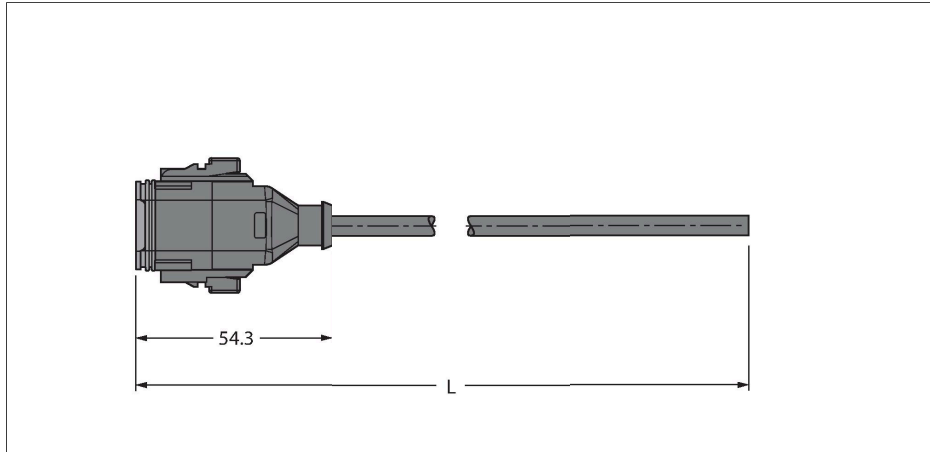


DT06-8S-A-2/TXL

Разъем Deutsch – Соединитель кабельный

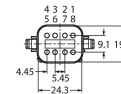


Характеристики



- Разъем Deutsch DT06, прямой, 8-контактн.
- Материал оболочки: TPE-U (ПУР)
- Цвет оболочки: черный, близок к RAL 7021
- Для использования в подвижных треках
- Огнестойкий в соотв. с cULus 20549
- Безгалогенный в соотв. со стандартом DIN VDE 0472, часть 815
- Сертификат: cULus
- Соответствие нормам RoHS
- Степени защиты IP67/IP69K
- Длина кабеля: 2,0 м

Назначение контактов



схема

1)	GN
2)	BN
3)	WH
4)	PK
5)	GY
6)	YE
7)	BU
8)	RD

Технические характеристики

Тип	DT06-8S-A-2/TXL
ID №	100000463
Разъем A	Гнездовой разъем, Deutsch DT, Прямой
Кол-во контактов	8
Контакты	Латунь, CuZn, С никелевым покрытием
Подложка контактов	Пластмасса, Thermoplast, Зеленый
Ручка	Пластмасса, TPU, UL 94, Черный
Уплотнитель	Пластмасса, Силикон
Механический срок службы	> 100 Циклы коммутации
Класс защиты	IP67, IP69K, (подключен)
Кабель	
Диаметр кабеля	Ø 8 мм ±0.25
Длина кабеля	2 м
Оболочка кабеля	PUR (ПУР), Черный
Изоляция жил	PP (ПОЛИПРОПИЛЕН)
Поперечное сечение проводника	8 x 0.75 мм ²
Расположение жил в многожильном проводе	42 x 0.15 мм
Цвета проводов	BN, GN, YE, GY, PK, BU, RD, WH
Электрические характеристики +20 °C	
Номинальное напряжение	48 В/60 В
Напряжение пробоя	3000 В
Ток	6 А
Механические и химические свойства	
Радиус изгиба (гибкое применение)	≥ 12 x Ø
Связанные циклы	≥ 2 миллион

Технические характеристики

Допустимое ускорение	макс. 10 м/с ²
Допустимая скорость отката	1.67 м/с
в состоянии покоя	-40 °C...+80 °C
в движении.....	-25 °C...+80 °C