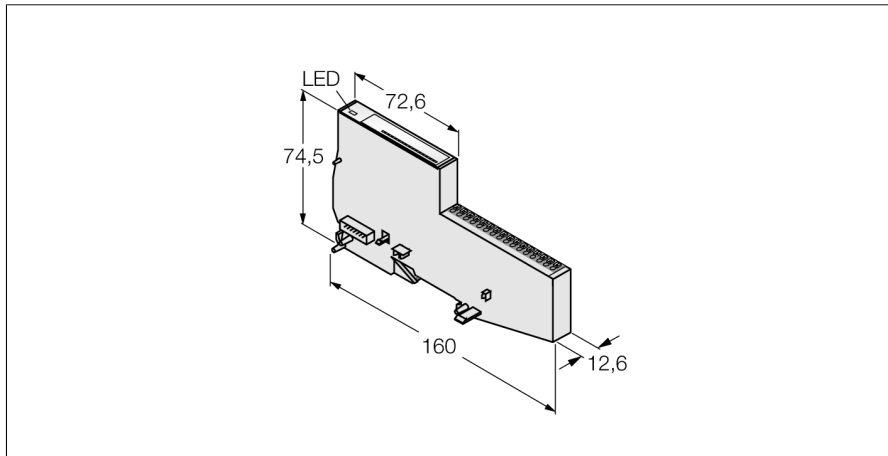


## Модули BL20 серия "Эконом"

### 16 цифровых входов, NPN

### BL20-E-16DI-24VDC-N



- Не зависит от полевой шины
- Электроника и соединительная часть в одном корпусе
- Подключение: Зажимные клеммы
- Степень защиты IP20
- 16 цифровых входов, 24 В =
- Переключение N

#### Принцип действия

В модулях BL20 серии "Эконом" электронные и технологические соединительные элементы интегрированы в один корпус. Т.е. нет необходимости в применении базового модуля. Внутри станции модули серии "Эконом" могут комбинироваться со стандартными модулями, имеющими раздельную базу и модуль электроники, и как базовые модули имеют зажимной клеммник. Электронные модули полностью независимы от типа протокола шины верхнего уровня благодаря использованию шлюзов.

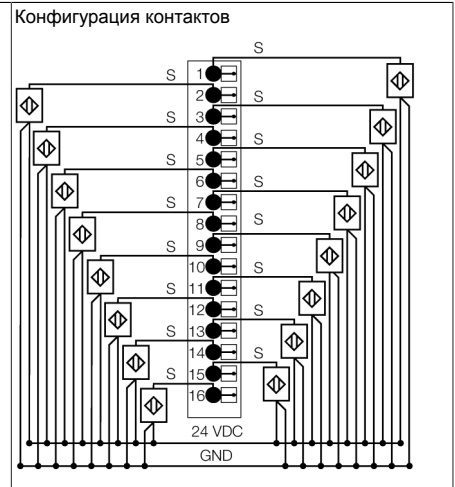
<b>Тип</b>	BL20-E-16DI-24VDC-N
<b>ID №</b>	100000542
<b>Количество каналов</b>	16
Номинальное напряжение источника питания	24 VDC
Допустимый диапазон	18...30 В
Номинальный ток нагрузки полевых устройств	≤ 40 мА
Номинальный ток модульной конструкции	≤ 35 мА
Потери мощности, тип.	≤ 1.5 Вт
<b>Тип входа</b>	NPN
Минимальный уровень напряжения сигнала	> (UL - 5 В)
Максимальный уровень напряжения сигнала	< (UL - 11 В)
Мин. уровень тока сигнала	-1...+1,5 мА
Макс. уровень тока сигнала	2...5 мА
Задержка на входе	< 0,2 мс
Электрическая изоляция	электроника для полевого уровня
Возможность подключения к выходу	Вжимной
<b>Размеры (Ш x Д x В)</b>	12.6 x 160 x 74.6 мм
Approvals	CE
Температура окружающей среды	0...+55 °C
Температура хранения	-25...+85 °C
Относительная влажность воздуха	15...95 %, конденсация не допускается
Испытание на виброустойчивость	В соотв. с EN 61131
Испытание на удароустойчивость	В соотв. с IEC 60068-2-27
Установить и надавить	в соответствии с IEC 68-2-31 и IEC 68-2-32
электро-магнитная совместимость	В соотв. с EN 50082-2
Степень защиты	IP20
Средняя наработка до отказа	673лет в соответствии с SN 29500-(Изд. 99) 20 °C

**Модули BL20 серия "Эконом"**  
**16 цифровых входов, NPN**  
**BL20-E-16DI-24VDC-N**

Описание подключения



Цифровые входы



**Модули BL20 серия "Эконом"**  
**16 цифровых входов, NPN**  
**BL20-E-16DI-24VDC-N**

**Аксессуары**

Наименование	Идент. №		Чертеж с размерами
BL20-E-16UL	100001337	Модуль BL20 ECO с 16 соединительными клеммами для обеспечения потенциала 24 В пост. тока от источника питания периферии UL	
BL20-E-16GNDL	100001338	Модуль BL20 ECO с 16 соединительными клеммами для обеспечения потенциала заземления от источника питания периферии UL	
BL20-E-10UL	100001335	Модуль BL20 ECO с 10 соединительными клеммами для обеспечения потенциала 24 В пост. тока от источника питания периферии UL	
BL20-E-10GNDL	100001336	Модуль BL20 ECO с 10 соединительными клеммами для обеспечения потенциала заземления от источника питания периферии UL	