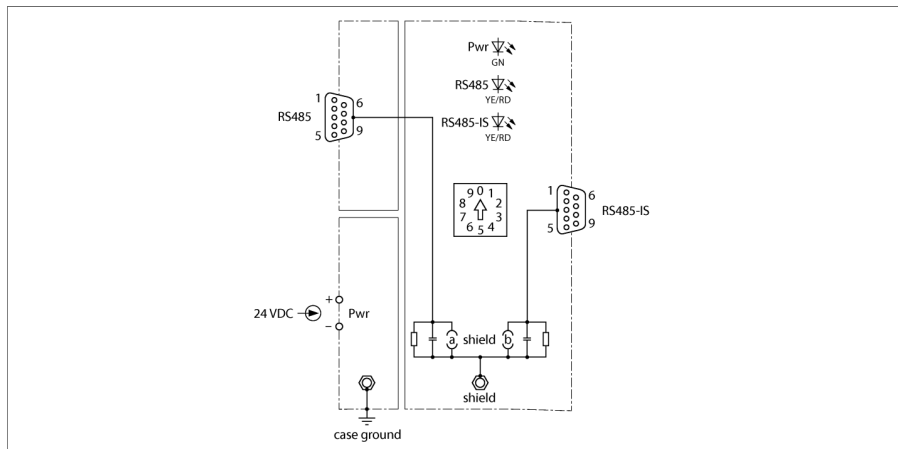


## Система ввода/вывода excom Коммутатор сегментов SC11Ex-3G



Коммутатор сегментов RS485 SC11Ex-3G компании TURCK разработан для искробезопасного подключения PROFIBUS-DP и Modbus RTU.

Данный коммутатор оборудован одним интерфейсом RS485 и одним RS485-IS и подходит для различных условий применения во взрывоопасных зонах. Интерфейс RS485-IS разработан в полном соответствии с требованиями PNO PROFIBUS.

При передаче телеграмм PROFIBUS повторно обрабатывается амплитуда сигнала, крутизна фронта и битовая ширина телеграммы данных. Полученные телеграммы PROFIBUS проверяются на достоверность с помощью начальных последовательностей. Телеграммы Profibus с ошибками отфильтровываются и не передаются на следующий сегмент. Для Modbus RTU и последовательных потоков данных с байтовой организацией обрабатываются только ширина бита (обновление байтов) и амплитуда сигнала.

Различные концепции резервирования (линейная, системная или дублирование ведомых устройств) могут реализовываться при соединении нескольких коммутаторов сегментов.

Коммутатор сегментов SC11... имеет степень защиты IP20 и может устанавливаться в зоне 2/22.

В положении переключателя 0 коммутатор определяет скорость передачи данных автоматически. Определение скорости передачи данных начинается после перезагрузки, изменения скорости передачи данных или изменения положения поворотного переключателя. Для Modbus RTU и последовательных потоков данных с байтовой организацией фиксированная скорость передачи данных устанавливается посредством положений поворотного переключателя, от "3" до "9".

Уравнивание потенциалов осуществляется при помощи резьбового болта, подсоединенного только к корпусу. Экранирование кабеля шины Fieldbus осуществляется при помощи отдельного соединения, которое по выбору может быть с емкостным или прямым заземлением. Потенциал корпуса не подключен к потенциалу экранирования.



- Устройство для искробезопасной развязки RS485 и RS485-IS
- PROFIBUS-DP и Modbus RTU
- для подключения более 32 ведомых устройств PROFIBUS-DP в сети PROFIBUS
- Поддержка резервирования
- Автоматическое определение скорости передачи

# Система ввода/вывода excom Коммутатор сегментов SC11Ex-3G

<b>Тип</b>	SC11EX-3G
ID №	100000550
Номинальное напряжение	24 В постоянного тока
Рабочее напряжение	18...32В =
Потребление тока	100 мА
Потребление энергии	≤ 2.4 Вт
Потери мощности	≤ 4 Вт
Гальваническая развязка	Полная гальваническая развязка, испытательное напряжение 250 В
Количество каналов	1

**Скорость передачи данных** 9,6 кбит/с...1,5 Мбит/с

**Допуск к работе во взрывоопасных условиях согласно сертификату соответствия** IECEx EPS 17.0085X

Допуск к работе во взрывоопасных условиях согласно EPS 17 ATEX 1167X сертификату соответствия

Маркировка устройств  II 3 (2) G Ex ec ic [ib Gb] IIC T4 Gc

Маркировка устройства  II (2) D [Ex ib Db] IIIC

### Дисплеи/элементы управления

Эксплуатационная готовность 1 × зелен.  
Статус/ Ошибка 2 × желт./красн.

### Материал корпуса

Тип монтажа Анодированный алюминий  
установка на DIN рейку (DIN 60715)  
Степень защиты IP20  
Температура окружающей среды -40...+70 °C  
Относительная влажность воздуха ≤ 93 % при 40 °C согласно IEC 60068-2-78  
Испытание на ударостойкость В соотв. с IEC 60068-2-27  
ЭМС В соотв. с EN 61326-1  
В соотв. с Namur NE21  
Средняя наработка до отказа 999лет в соответствии с SN 29500-(Изд. 99) 40 °C  
Размеры 65 x 105 x 73.5 мм

### Сертификаты

ATEX  
cFMus  
cFM  
IECEX  
CCC  
KOSHA  
EAC Ex  
UKCA  
CE

### Размеры

