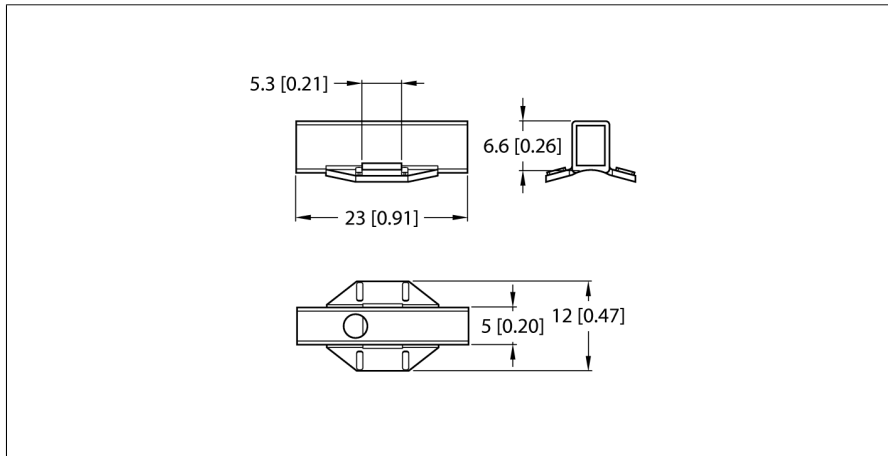


## Аксессуары

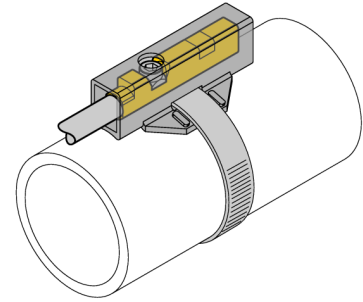
### Монтажный кронштейн

### Для круглых цилиндров

### KLR2-UNR



- Монтаж на круглые цилиндры
- Для различных диаметров цилиндров
- Пластмасса: Трогамид



Тип	KLR2-UNR
ID №	100000596
Конструкция	Принадлежности
Размеры	23 x 12 x 6.6 мм
Материал корпуса	Пластмасса, Trogamid

## Аксессуары Монтажный кронштейн Для круглых цилиндров KLR2-UNR

### Аксессуары

Наименование	Идент. №		Чертеж с размерами
ASB-4	6965104	Зажимное кольцо для монтажных кронштейнов для датчиков магнитного поля на круглых цилиндрах; диаметр цилиндра: 28...39 мм; другие длины имеют обозначения ASB-1 - ASB-9	