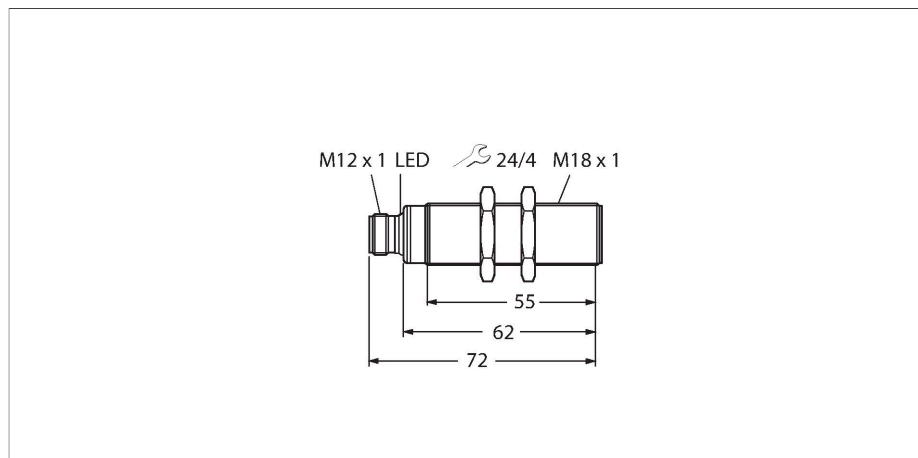


RU50U-S18-LI8X-H1141

Ультразвуковой датчик – диффузионный датчик



Технические характеристики

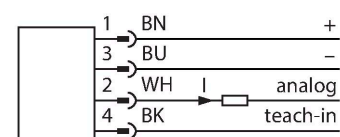
| | |
|---|----------------------|
| Тип | RU50U-S18-LI8X-H1141 |
| ID № | 100000748 |
| Данные по ультразвуку | |
| Функция | Датчик приближения |
| Диапазон | 50...500 мм |
| Разрешение | 0,2 мм |
| минимальный измерительный диапазон | 50 мм |
| Ультразвуковая частота | 300 кГц |
| повторяемость (стабильность) позиционирования | ≤ 0.15 % полн. шкалы |
| Температурный дрейф | ± 1.5 % полн. шкалы |
| Линейная ошибка | ≤ ± 0.5 % |
| Длины кромок номинального привода | 20 мм |
| Скорость приближения | ≤ 5 м/с |
| Скорость прохождения | ≤ 3 м/с |
| Электрические параметры | |
| Рабочее напряжение | 15...30 В = |
| Ток холостого хода | ≤ 50 мА |
| Время отклика типовое | < 65 мс |
| Задержка готовности | ≤ 300 мс |
| Выходная функция | Аналоговый выход |
| Выход 1 | аналоговый выход |
| Токовый выход | 4...20 мА |
| Сопrotивление нагрузки токового выхода | ≤ 0.5 кОм |
| Защита от короткого замыкания | да |
| Защита от обратной полярности | да |



Свойства

- Гладкая поверхность акустического преобразователя
- Цилиндрический корпус S18, герметичный
- Соединение через штекерный разъем M12 × 1
- Температурная компенсация
- Слепая зона: 5 см
- Диапазон: 50 см
- Угол раскрытия акустического конуса: ±20°
- Аналоговый выход, 4...20 мА
- Программируемый диапазон измерения

Схема подключения



Принцип действия

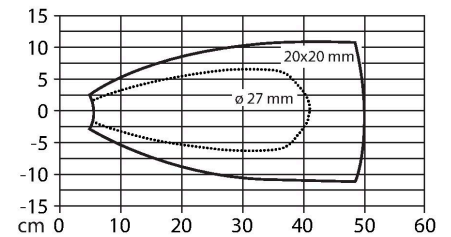
Ультразвуковые датчики детектируют множество различных объектов бесконтактным способом с помощью ультразвуковых волн. При этом не имеет значения, является ли объект прозрачным или нет, металлическим или неметаллическим, имеет ли жидкую, твердую или порошковую консистенцию. Условия окружающей среды, такие как капальный туман, пыль или дождь, также практически не влияют на функции датчиков. Акустическая диаграмма отображает рабочий диапазон ультразвукового датчика. В соответствии со стандартом EN 60947-5-7 используются квадратные метки с различными габаритными размерами

Технические характеристики

| | |
|------------------------------------|--|
| Защита от обрыва | да |
| Параметр настройки | Дистанционное обучение |
| Механические характеристики | |
| Конструкция | Цилиндр с резьбой, S18 |
| Направление излучения | прямой |
| Размеры | Ø 18 x 72 мм |
| Материал корпуса | Пластмасса, LCP, Cat6 _A Желтый |
| Материал звукового преобразователя | пластмасса, эпоксидная смола и полиуретан |
| Электрическое подключение | Разъем, M12 × 1, 4-проводн. |
| Температура окружающей среды | -20...+50 °C |
| Температура хранения | -40...+80 °C |
| Степень защиты | IP67 |
| Испытания/сертификаты | |
| Средняя наработка до отказа | 253 лет в соответствии с SN 29500- (Изд. 99) 40 °C |
| Декларация соответствия EN ISO/IEC | EN 60947-5-7 |
| Вибростойкость | IEC 60068-2-6 |
| Сертификаты | CE cULus |

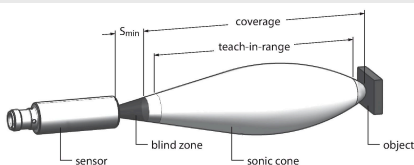
(20 × 20 мм, 100 × 100 мм) и цилиндры диаметром 27 мм.
Важная информация. Рабочий диапазон может отличаться, если параметры объектов не соответствуют стандартным. Причиной являются различия в отражающей способности и геометрии.

Звуковой конус



Указания по монтажу

Инструкция по монтажу/Описание



Настройка предельных значений
Ультразвуковой датчик оснащен аналоговым выходом с обучаемым диапазоном измерения. Обучение осуществляется при помощи обучающего входа. Желтый светодиодный индикатор показывает, находится ли объект в диапазоне измерения датчика.

Простое обучение Teach-In

- Поместите объект в конец диапазона измерения

###• Контакт 4/уплотнение, черная жила к U_b на протяжении 2...7 с

- Возврат в нормальный режим работы после 17 секунд или более.

Светодиодная сигнализация

Об успешном обучении сигнализируют 3 мигания светодиода. Затем датчик автоматически переходит в нормальный режим работы.

В нормальном режиме работы светодиод указывает состояние датчика.

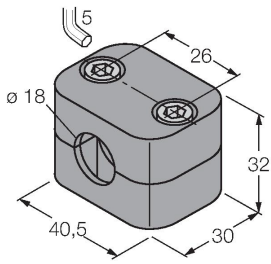
- Желтый: Объект находится в диапазоне измерения

- Выключен: Объект вне диапазона обнаружения или потерял сигнал

Аксессуары

BSS-18

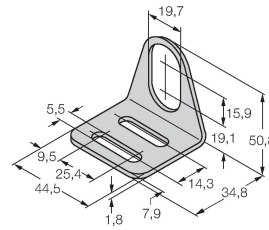
6901320



Монтажный зажим для цилиндрических гладких и резьбовых датчиков; материал: Полипропилен

MW-18

6945004



Монтажный кронштейн для цилиндрических резьбовых датчиков; материал: Нержавеющая сталь A2 1.4301 (AISI 304)

Аксессуары

| Чертеж с размерами | Тип | ID № | |
|--------------------|---------------|---------|--|
| | RKC4.5T-2/TEL | 6625016 | Кабельный соединитель, розетка M12, прямая, 5-конт., длина кабеля: 2 м, материал оболочки: ПВХ, черн.; сертификат cULus; возможны другие длины и материалы кабеля см. www.turck.com |
| | WKC4.5T-2/TEL | 6625028 | Соединительный кабель, "мама" M12, угловой, 5-конт., длина кабеля: 2 м, материал оболочки: ПВХ, черн.; сертификат cULus; возможны другие длины и материалы кабеля см. www.turck.com |