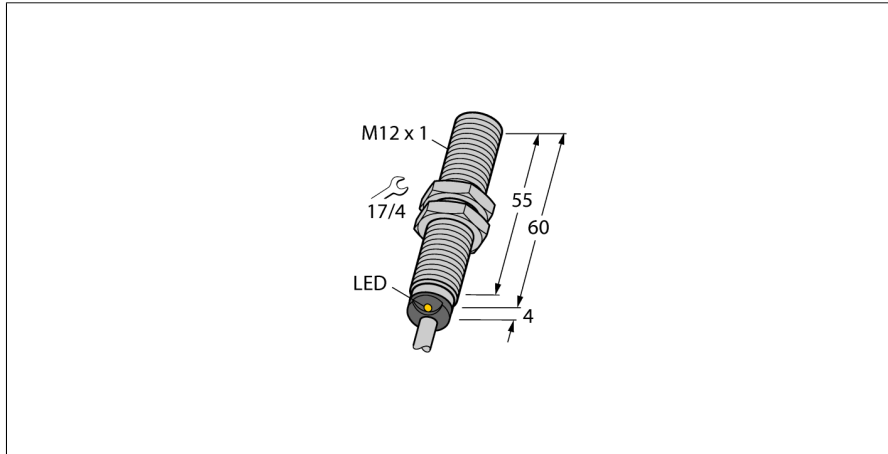


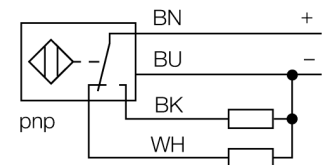
Индуктивный датчик Увеличенное расстояние переключения BI4U-EM12E-VP6X/S1178



- резьбовой цилиндр, M12x1
- нержавеющая сталь, 1,4301
- Без редукции (factor 1) для всех металлов
- Степень защиты: IP68
- Устойчивость к воздействию магнитных полей
- Высочайшая дистанция срабатывания
- Монтируется заподлицо
- 4-проводн. DC, 10...30 В DC
- комплементарный, рпр-выход
- кабельное соединение

| | |
|---|---|
| Тип | BI4U-EM12E-VP6X/S1178 |
| ID № | 100000766 |
| Основные данные | |
| Номинальная дистанция срабатывания S_n | 4 мм |
| Условия монтажа | Заподлицо |
| Безопасное рабочее расстояние | $\leq (0,81 \times S_n)$ мм |
| повторяемость (стабильность) позиционирования | $\leq 2\%$ полн. шкалы |
| Температурный дрейф | $\leq \pm 10\%$ |
| Гистерезис | $\leq \pm 15\%$, $\leq -25\text{ °C}$ v $\geq +70\text{ °C}$ 3...15 % |
| Электрические параметры | |
| Рабочее напряжение | 10...30 В = |
| Остаточная пульсация | $\leq 10\%$ U_{ss} |
| Номинальный рабочий ток (DC) | ≤ 200 мА |
| Остаточный ток | $\leq 0,1$ мА |
| Испытательное напряжение изоляции | $\leq 0,5$ кВ |
| Защита от короткого замыкания | да/ Циклический |
| Падение напряжения при I_n | $\leq 1,8$ В |
| Защита от обрыва / обратной полярности | да/ Полный |
| Выходная функция | 4-проводн., Дополнительный контакт, PNP |
| DC полевая стабильность | 300 мТл |
| AC полевая стабильность | 300 мТл _{ss} |
| Частота переключения | 3 кГц |
| Механические характеристики | |
| Конструкция | Цилиндр с резьбой, M12 x 1 |
| Размеры | 64 мм |
| Материал корпуса | Нержавеющая сталь, 1.4301 (AISI 304) |
| Материал активной поверхности | пластмасса, LCP |
| Колпачок | пластмасса, EPTR |
| Макс. момент затяжки корпусной гайки | 10 Нм |
| Электрическое подключение | Кабель |
| Качество кабеля | Ø 5.2 мм, Белый, D12YSL9Y-OB, PP, 2 м безгалогенный |
| Поперечное сечение проводника | 4x0.34 мм ² |
| Условия окружающей среды | |
| Температура окружающей среды | -30...+85 °C |
| Вибростойкость | 55 Гц (1 мм) |
| Ударопрочность | 30 г (11 мс) |
| Степень защиты | IP68 |
| Средняя наработка до отказа | 874лет в соответствии с SN 29500-(Изд. 99) 40 °C |
| Индикация состояния переключения | светодиод, желтый |

Схема подключения



Принцип действия

Индуктивные датчики созданы для бесконтактного (без износа) детектирования металлических объектов. Датчики iprog+ имеют существенные преимущества благодаря их запатентованной мультикатушечной системе. Оптимальные дистанции срабатывания обеспечивают максимальную гибкость применения, надежность и взаимозаменяемость.

**Индуктивный датчик
Увеличенное расстояние переключения
BI4U-EM12E-VP6X/S1178**

Аксессуары

| Наименование | Идент. № | | Чертеж с размерами |
|--------------|----------|---|--------------------|
| BST-12B | 6947212 | Монтажный зажим для цилиндрических резьбовых датчиков, с упором; материал: PA6 | |
| QM-12 | 6945101 | Зажим-фиксатор для быстрой установки; материал: Хромированная латунь. Наружная резьба M16 × 1. Примечание. При использовании кронштейнов для быстрого монтажа дистанция переключения датчиков приближения может меняться. | |
| MW-12 | 6945003 | Монтажный кронштейн для цилиндрических резьбовых датчиков; материал: Нержавеющая сталь A2 1.4301 (AISI 304) | |
| BSS-12 | 6901321 | Монтажный зажим для цилиндрических гладких и резьбовых датчиков; материал: Полипропилен | |
| PN-M12 | 6905309 | Гайка для защиты от ударов для резьбовых приборов M12x1; материал: Нерж. сталь A2 1.4305 (AISI 303) | |